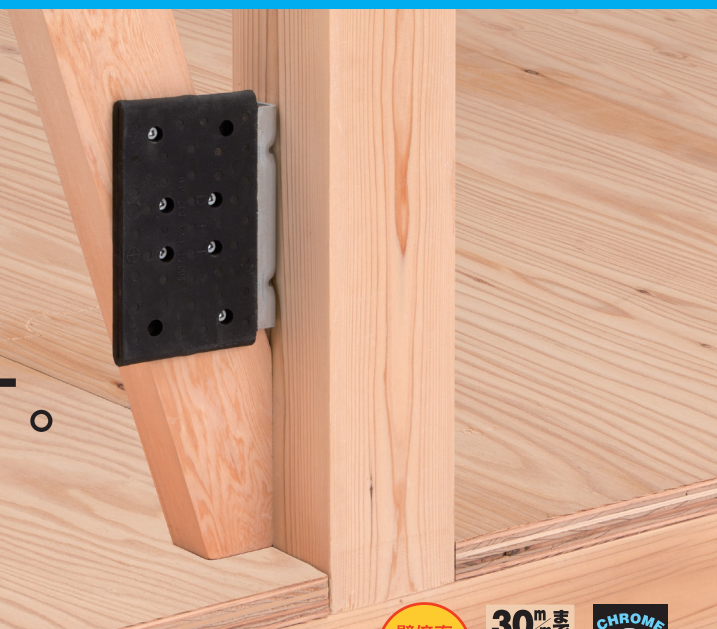


新開発  
筋かい金物は  
〈耐震+制震〉の時代です。



壁倍率 **2倍用**  
30<sup>m</sup>まで  
床合板対応  
CHROME FREE  
内使用と外使用があります。

# DIT制震筋かい金物

[壁倍率2倍用] 設計も、施工も、今まで通り!

筋かい金物と制震装置がひとつになった制震筋かい金物です。  
揺れに耐えながら地震のエネルギーを効率的に吸収し、建物の揺れ幅を低減します。



写真は内使用です

高減衰ゴムにより  
地震のエネルギーを効率的に吸収!

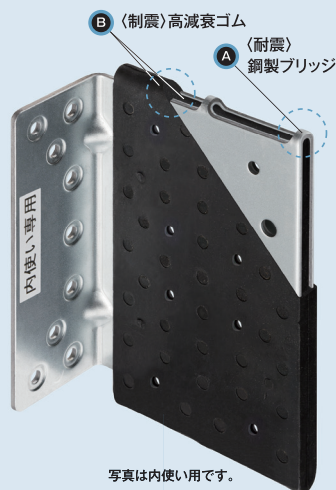
## 現場がうれしい! 3つの特長

- ① **設計変更不要**  
既存の筋かい金物をDIT制震筋かい金物に代えるだけ。設計の自由度が高く、プランが制限されません。
- ② **簡単施工**  
通常の筋かい金物と同じようにビスどめするだけの簡単施工。特殊な加工やわずらわしい施工はありません。
- ③ **低コスト**  
予算や効果に合わせて設置数が選べ、低コスト導入が可能。無料の簡易解析もご提供しています。

開発元：第一工業大学・横浜国立大学

ハウスプラス確認検査(株)評定書HP評定(木)-15-004-2

### 2つのヒミツから生まれる 〈耐震+制震〉の構造メカニズム



写真は内使用です。

#### A 〈耐震〉二重構造の粘り強さ

金物は二重構造。地震の揺れで筋かいが引っぱられると上下6カ所のブリッジ部が粘り強く受け止めて倒壊を防ぎ、筋かいの損傷も抑えます。

#### B 〈制震〉高減衰ゴムの吸収・復元力

二重構造の内部には高減衰ゴムを充填。地震エネルギーを効率的に吸収して建物の倒壊を防ぎ、筋かいの損傷も抑えます。

### 2階床の揺れ幅を低減。 設置数によって効果が変わります。

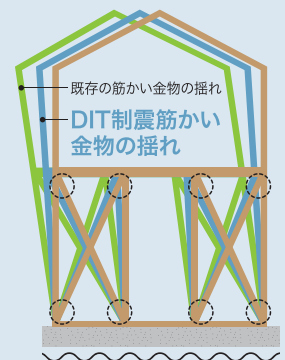
既存の筋かい金物のかわりにDIT制震筋かい金物を使用すると、2階床の揺れ幅を軽減できます。

1階内周部  
20個設置で

揺れを  
約**50%**軽減

1階すべて  
60個設置で

揺れを  
約**75%**軽減



※揺れのイメージ

実物件で検証

延べ床面積...130.25㎡(約39坪)  
地震波...建築センター波(BCJ-L2)50kine

※軽減する揺れ幅は、建物形状、配置プラン、地震波によって異なります。

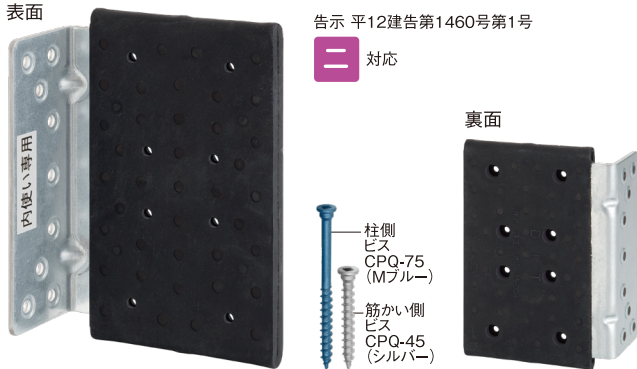


# 金物は<内使い用><外使い用>の2種類あります。 取付け方法が異なりますのでご注意ください！

## 内使い用

ホールダウン金物(アンカーボルト)との干渉を考慮し内使い用を推奨とします。  
内使い用製品を外使いでご使用いただくことはできませんので、ご注意ください。

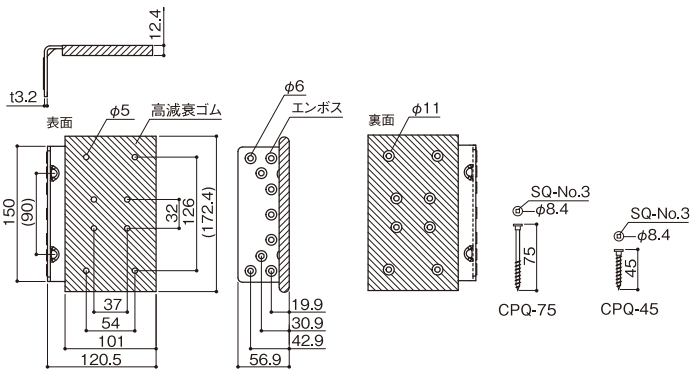
### DSS-I



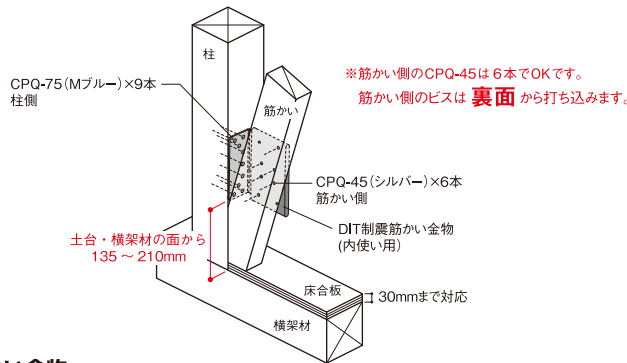
告示 平12建告第1460号第1号

対応

#### ■仕様図



#### ■取付図



## 外使い用

内使い用と製品が異なります。ホールダウン金物(アンカーボルト)と干渉し、柱側ビスが打てない場合があります。外使い用製品を内使いでご使用いただくことはできませんので、ご注意ください。

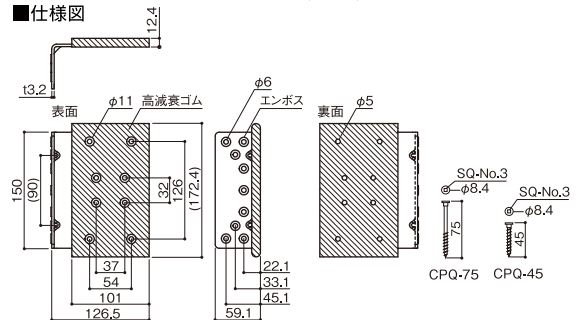
### DSS-O



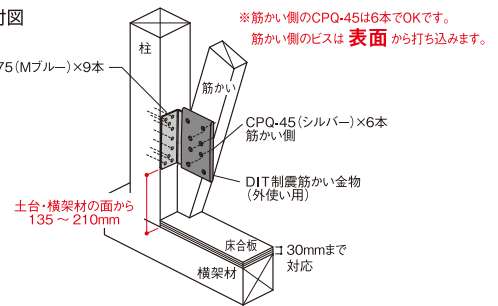
告示 平12建告第1460号第1号

対応

#### ■仕様図



#### ■取付図



## 用途

●壁倍率2倍用の筋かい(90・105×45)を容易かつ強固に接合し、制震効果も有する金物です。

## 使用方法

- 内使い用、外使い用を確認します。
- 本体を土台・横架材の面から135~210mmの範囲内に柱側金物下端がくるように合わせます。(床合板ありの場合でも土台・横架材の面から135~210mm)
- 付属のビスで柱と筋かいを接合します。

## 注意事項

- ご使用前に必ず設計・施工マニュアルをお読みください。
- 内使い用と外使い用で製品が異なります。
- 本体の取付け高さに注意してください。
- 外使い用はホールダウン金物(アンカーボルト)と干渉し、柱側ビスが打てない場合があります。外使い用製品を内使いでご使用いただくことはできませんので、注意してください。
- 内使い用製品を外使いでご使用いただくことはできません。
- 必ず付属の専用ビスで接合してください。
- ビス接合用の四角ビット(#3)は別売品です。
- ビスをまっすぐ打ち込むために125mm以上のビットの使用をお勧めします。
- 本製品とは別に柱頭・柱脚の仕口に必要な金物を取付けてください。

## DIT制震筋かい金物

型番	商品コード	出荷単位	梱包	作業工程別梱包の分類	メーカー希望小売価格円/個(税抜)
DSS-I(内使い用)	099002	1個	10個/ケース	構造	9,400
DSS-O(外使い用)	099003				9,400

材質	JIS G 3302 SGH400
表面処理	溶融亜鉛めっき鋼板(Z27 クロムフリー)
付属品	柱側専用ビス……CPQ-75(Mブルー)×9本 筋かい側専用ビス…CPQ-45(シルバー)×6本
承認等	ハウスプラス確認検査(株) 評定書 HP評定(木)-15-004-2
開発元	第一工業大学・横浜国立大学

# BXカネシン株式会社

BXカネシンCSセンター

お問い合わせ ▶ Tel.0120-106781 Fax.0120-677010 Tel.03-5671-1077  
<http://www.kaneshin.co.jp/>

本社 / 〒124-0022 東京都葛飾区奥戸4-19-12  
大阪支店 / 〒541-0046 大阪府大阪市中央区平野町3-2-13 平野町中央ビル7階  
仙台営業所 / 〒983-0852 宮城県仙台市宮城野区榴岡4-5-22 宮城野センタービル5階  
新潟営業所 / 〒955-0001 新潟県三条市三貴地新田134  
名古屋営業所 / 〒460-0005 愛知県名古屋市中区東桜2-22-18 日興ビルディング6階  
福岡営業所 / 〒812-0011 福岡県福岡市博多区博多駅前2-17-19 安田第5ビル5階

Tel.03-3696-6781 Fax.03-3696-6770  
Tel.06-4708-3326 Fax.06-4708-3925  
Tel.022-349-8981 Fax.022-349-9033  
Tel.0256-47-1451 Fax.0256-64-8499  
Tel.052-325-8700 Fax.052-325-8701  
Tel.092-260-3335 Fax.092-260-3338

取扱店