

コルトアンカーボルト 取扱説明書

※ご使用前に必ずお読みください。

用途

■ 基礎と土台およびホールダウン金物等の緊結に使用します。

特長

- M16タイプで埋め込み長さはアンカー笠下240mmで施工可能です。
- 先端部を笠形(面形状)にすることで引抜き力が向上し、埋め込みは短く、尚且つ軸細(φ14.5)にすることが可能になりました。
- 先端部の形状が笠形のため、向きを気にする必要がなく、施工性に優れています。
- 使用用途に応じて3サイズをラインナップしました。
 - ① プレセッター柱脚金物(一体型)、高耐力柱脚金物45対応サイズ……L=330タイプ
 - ② 標準サイズ……………L=550タイプ
 - ③ 筋かい対応サイズ……………L=800タイプ

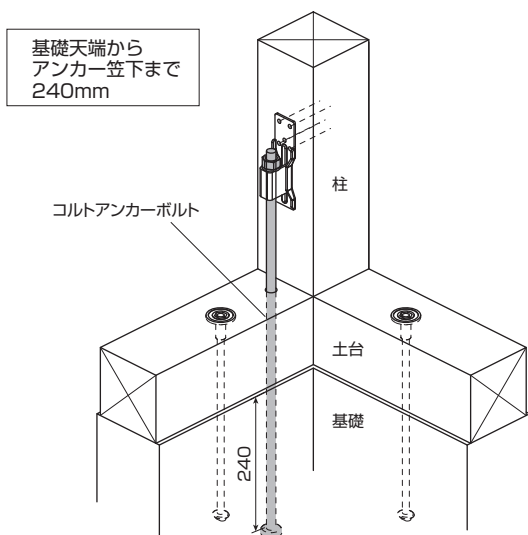
付属品

■ ナット×1個

施工方法

本体の刻印線を目安に埋め込みます。
(埋め込み長さは、基礎天端からアンカー笠下まで240mm以上を確保してください。)
※別売品の支持器具を使用することで、施工性がさらに向上します。

<< L=550タイプ(標準サイズ)使用の場合 >>



短期許容引張耐力：37.0 kN※

※各種合成構造設計指針より算出

上記耐力は下記の仕様条件において有効です。

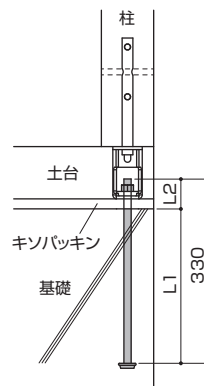
仕様条件	
埋め込み長さ (mm)	240以上※
コンクリート幅 (mm)	135以上
コンクリート設計基準強度 (N/mm ²)	Fc=18以上

※アンカー笠下からの長さ



型番	L	L1	L2
CA16-33	330	90	80
CA16-55	550	310	100
CA16-80	800	560	100

●L=330タイプ 仕様条件
(プレセッター柱脚金物(一体型)、高耐力柱脚金物45対応サイズ)



土台仕様	土台材:105または120 パッキン無	土台材:105または120 パッキン有(20mm)
L1(埋め込み長さ)	270~290(mm)	270(mm)
L2	40~60(mm)	60(mm)

注意事項

- 上記仕様条件をご参照の上、ご使用ください。
- 基礎コンクリートへの埋め込み長さはアンカー笠下240mm以上が必要です。
- 別売品の支持器具としてM16サポート治具を推奨いたします。
※軸径がφ14.5のため、アンカーボルト支持器具「アンカーホルダー」、「グリッパー」TG1610D、TG1613D、TG1616Dのご使用はお控えください。
- L=330タイプをプレセッター柱脚金物(一体型)、または高耐力柱脚金物45と組合せて使用する場合は埋め込み長さは、上記の仕様条件をご確認ください。
- ケガに注意!!手袋を着用するなど金物の切断面に注意して作業をしてください。
- 金物は所定の位置に取り付けてください。 ■ 金物の干渉に注意して使用ください。 ■ 接合・締付け工具類は、適切なものをご使用ください。
- 現場で防錆・防蟻処理他、薬剤を使用する場合は、金物に薬剤が付着しないように注意してください。金物本体や表面処理が著しく劣化する場合があります。
- 放り投げたりハンマーで叩く等、乱暴に取扱うと破損や変形する恐れがあります。
- 目的用途以外には使用しないでください。

BXカネシン株式会社

営業本部 / 〒124-0024 東京都葛飾区新小岩1-53-10 朝日生命新小岩ビル3階 Tel.03-3696-6781 Fax.03-3696-6770
技術的なご相談は / BXカネシンCSセンター Tel.03-5671-1077