

PZハイパースリム・II、PZハイパースリム・II合板タイプ 取扱説明書

※ご使用前に必ずお読みください。

用途

■ 柱と土台、柱と横架材の接合に使用します。

特長

- 本体の幅が30mmのため、真壁等で筋かいとの取り合いの場合に最適です。
- ホールドダウン金物10kNを使用しなければならない柱頭・柱脚の接合に使用できます。
- 外周部に金物を出さずに接合できます。
- クロムフリー高耐食金属表面処理の「プロイズ」を採用し、環境に配慮した製品です。
- PZハイパースリム・II合板タイプは、床合板(30mmまで)の上から接合できますので、面倒な床合板の欠き込みが不要です。
※PZハイパースリム・IIは床合板の上から使用できません。

付属品

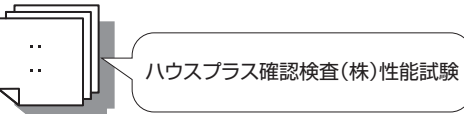
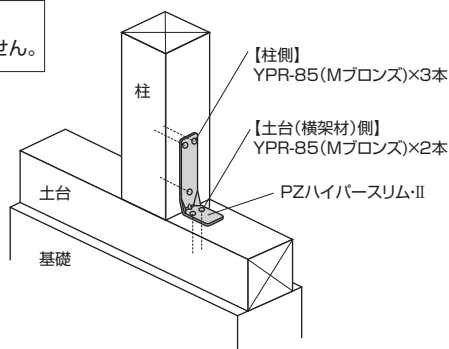
PZハイパースリム・II	専用ビス YPR-85(Mブロンズ)×5本
PZハイパースリム・II合板タイプ	専用ビス【柱側】YPR-85(Mブロンズ)×3本 専用ビス【土台(横架材)側】YPR-115(Mグリーン)×2本

施工方法

本体の(柱)と刻印があるほうを柱側にして、付属ビスで接合します。

PZハイパースリム・II

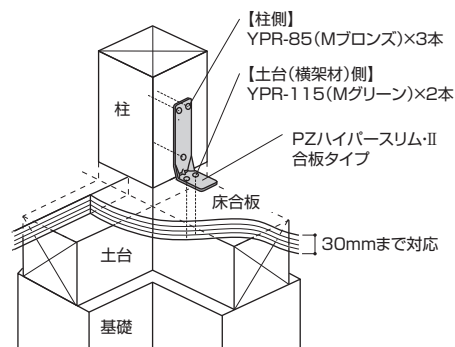
PZハイパースリム・IIIは床合板の上から使用できません。



PZハイパースリム・II

建設省 告示第1460号第2号	短期基準接合引張耐力 (Pot)
[へ]対応	(中柱) 10.9kN (隅柱) 10.4kN
PZハイパースリム・II合板タイプ	
建設省 告示第1460号第2号	短期基準接合引張耐力 (Pot)
[へ]対応	(中柱) 10.8kN (隅柱) 10.0kN

PZハイパースリム・II合板タイプ



注意!!

- ① 各種とも本体は共通です。
- ② 床合板を介さない場合、PZハイパースリム・IIをご使用いただくか、土台及び梁成を120mm以上にして合板タイプをご使用ください。合板タイプは土台(横架材)側専用ビスが115mmのため、土台及び梁成が120mm以上でないとビスが貫通します。

注意事項

- 必ず付属の専用ビスで接合してください。
※ビスの本数を減らしたり、専用ビス以外の接合具を使用して取付けた場合、所要の耐力が得られませんのでご注意ください。
※締めすぎに注意!!ビス頭を金物に接するまでねじ込んだ後、必要以上のトルク(ねじ込み)を加えないでください。
- 1階柱脚部に使用する場合は、土台と基礎を適切に緊結してください。
- ビス接合用の四角ビット(#3)は別売品です。
- ケガに注意!!手袋を着用するなど金物の切断面に注意して作業をしてください。
- ビスを打ち込む際にも、軍手や手袋などをはめ、さらに保護メガネを装着し、怪我のないようにしてください。
- 金物は所定の位置に取り付けてください。
- 金物の干渉に注意しご使用ください。
- 接合・締付け工具類は、適切なものをご使用ください。
- 現場で防錆・防蟻処理他、薬剤を使用する場合は、金物に薬剤が付着しないように注意してください。金物本体や表面処理が著しく劣化する場合があります。
- 放り投げたりハンマーで叩く等、乱暴に取扱うと破損や変形する恐れがあります。
- 目的用途以外には使用しないでください。

BXカネシン株式会社

営業本部 / 〒124-0024 東京都葛飾区新小岩1-53-10 朝日生命新小岩ビル3階 Tel.03-3696-6781 Fax.03-3696-6770
技術的なご相談は / BXカネシンCSセンター Tel.03-5671-1077