

ハイパーコーナー 取扱説明書

※ご使用前に必ずお読みください。

用途

- 柱と土台、柱と横架材の接合に使用します。

特長

- ホールドダウン金物10kNを使用しなければならない柱頭・柱脚の接合に使用できます。
- 引き寄せ金物に必要であった柱へのボルト穴や座掘り、座金付ボルト用の穴も不要のため、柱の欠損を最小限に抑え、後付けすることができます。
- 外周部に金物を出さずに接合できます。

付属品

- 専用ビス 【柱側】HQ-65(シルバー)×5本
【土台(横架材)側】HQ-100R(Mグリーン)×5本

施工方法

本体の(柱)と刻印があるほうを柱側にして、付属ビスで接合します。



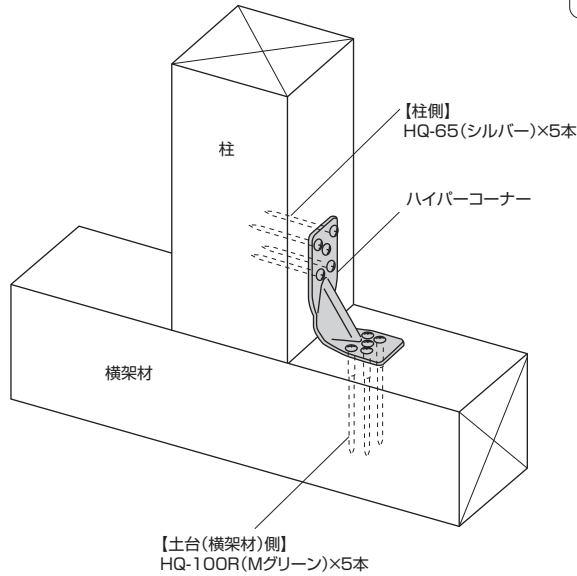
建設省告示第1460号第2号
[へ]対応
ハウスプラス確認検査(株)性能試験

ハイパーコーナー

短期基準接合引張耐力 (Pot) : **10.0kN**



ハイパーコーナーは床合板の上から使用できません。



注意事項

- 必ず付属の専用ビスで接合してください。
※ビスの本数を減らしたり、専用ビス以外の接合具を使用して取付けた場合、所要の耐力が得られませんのでご注意ください。
※締めすぎに注意!!ビス頭を金物に接合するまでねじ込んだ後、必要以上のトルク(ねじ込み)を加えないでください。
- 1階柱脚部に使用する場合は、土台と基礎を適切に緊結してください。
- ビス接合用の四角ビット(#3)は別売品です。
- ケガに注意!!手袋を着用するなど金物の切断面に注意して作業をしてください。
- ビスを打ち込む際にも、軍手や手袋などをはめ、さらに保護メガネを装着し、怪我のないようにしてください。
- 金物は所定の位置に取り付けてください。
- 金物の干渉に注意しご使用ください。
- 接合・締付け工具類は、適切なものをご使用ください。
- 現場で防錆・防蟻処理他、薬剤を使用する場合は、金物に薬剤が付着しないように注意してください。金物本体や表面処理が著しく劣化する場合があります。
- 放り投げたりハンマーで叩く等、乱暴に取扱うと破損や変形する恐れがあります。
- 目的用途以外には使用しないでください。

BXカネシン株式会社

営業本部 / 〒124-0024 東京都葛飾区新小岩1-53-10 朝日生命新小岩ビル3階 Tel.03-3696-6781 Fax.03-3696-6770
技術的など相談は / BXカネシンCSセンター Tel.03-5671-1077

K20231017A