

# フィックステンプレート 取扱説明書

※ご使用前に必ずお読みください。

## 用途

- 横架材継ぎ手を補強する金物です。

## 特長

- 全長が190mmとコンパクトな設計であるため、納まりやすい仕様になっております。
- 片面使いで13.1kN、両面使いで26.3kNと高耐力のため、耐震等級の横架材接合部チェックが有利になります。
- 金物中央部の爪により位置決めが容易で、まっすぐに取付けられます。

## 付属品

- 専用ビス CPQ-45(シルバー)×12本

## 施工方法

- ① 本体の爪を梁の継手部に差し込みます。
- ② 取付位置が決まったら、付属の専用ビスで本体を取付けます。



ハウスプラス確認検査(株)性能試験

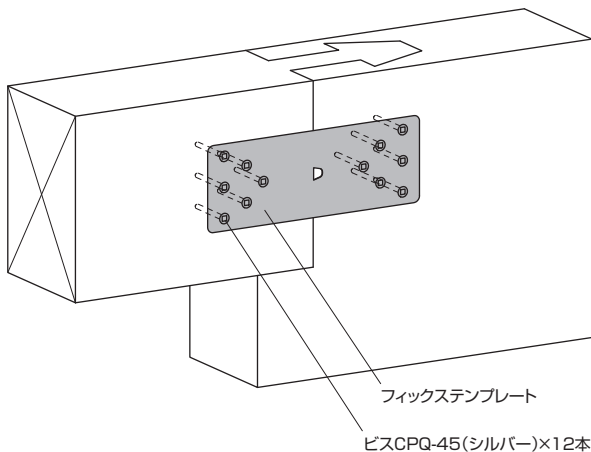
## フィックステンプレート

短期基準接合引張耐力(Pot)

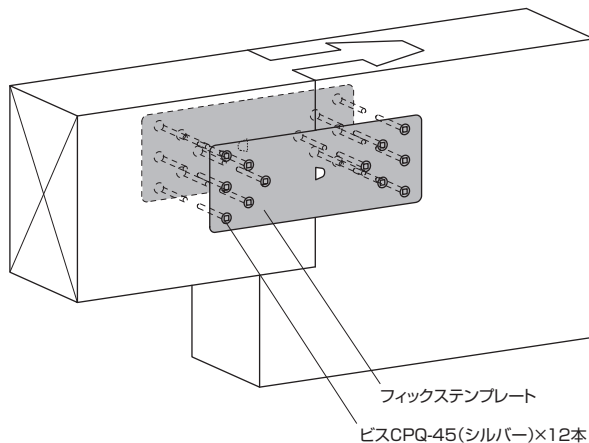
1枚(片面)使い: **13.1kN**

2枚(両面)使い: **26.3kN**

### 1枚(片面)使い



### 2枚(両面)使い



## 注意!!

2枚使う際は、梁の両側面に取付けてください。  
片面に2枚取付けた場合の耐力確認試験は実施しておりません。

## 注意事項

- 必ず付属の専用ビスで接合してください。
- ※ビスの本数を減らしたり、専用ビス以外の接合具を使用して取付けた場合、所要の耐力が得られませんのでご注意ください。
- ※締めすぎに注意!!ビス頭を金物に接するまでねじ込んだ後、必要以上のトルク(ねじ込み)を加えないでください。
- ビス接合用の四角ビット(#3)は別売品です。
- ケガに注意!!手袋を着用するなど金物の切断面に注意して作業をしてください。
- ビスを打ち込む際にも、軍手や手袋などをはめ、さらに保護メガネを装着し、怪我のないようにしてください。
- 金物は所定の位置に取り付けてください。
- 金物の干渉に注意しご使用ください。
- 接合・締付け工具類は、適切なものをご使用ください。
- 現場で防錆・防蟻処理他、薬剤を使用する場合は、金物に薬剤が付着しないように注意してください。金物本体や表面処理が著しく劣化する場合があります。
- 放り投げたりハンマーで叩く等、乱暴に取扱うと破損や変形する恐れがあります。
- 目的用途以外には使用しないでください。

# BXカネシン株式会社

営業本部 / 〒124-0024 東京都葛飾区新小岩1-53-10 朝日生命新小岩ビル3階 Tel.03-3696-6781 Fax.03-3696-6770  
技術的なご相談は / BXカネシンCSセンター Tel.03-5671-1077

K20231017A