

タルキックII 取扱説明書

※ご使用前に必ずお読みください。

用途

■ たる木と母屋・軒桁・棟木の接合に使用します。

特長

- (公財)日本住宅・木材技術センターにおいて耐力確認試験を行い、Zマークひねり金物(ST-12)と同等以上の耐力を確認済みです。
- 1工程で施工がすむため、施工時間が短縮できます。
- スムーズな施工を実現するため特殊な設計をしています。
- 屋根が吹き上げられないようネジ部が引き抜き力に抵抗します。
- 大頭径によりたる木を強力に締め付けることができます。
- 特殊な刃先により木割れを防ぎます。
- ひねり金物と比べて、桁回りがすっきりし、外断熱の壁施工が楽に行えます。
- 別売品の目視プレートを使用することで、タルキックIIが使用されていることを後から確認できます。
- クロムフリー高耐食金属表面処理の「プロイズ」を採用し、環境に配慮した製品です。

付属品

■ 四角ビットNo.3(L=65)(1ケースに1本)

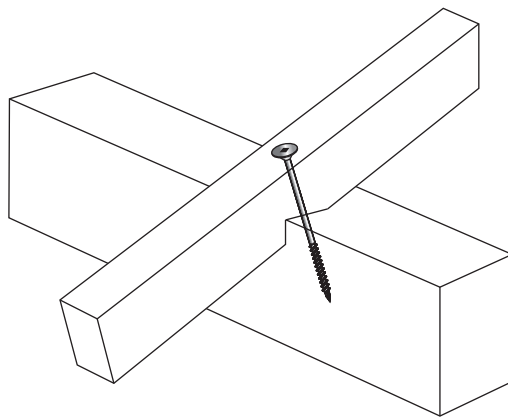
施工方法

たる木に対して垂直に、ネジ部が全て下地材にかかるように打ち込みます。

※目視プレートをご使用の際は、ミシン目に沿って1枚ずつ切り離してご使用ください。



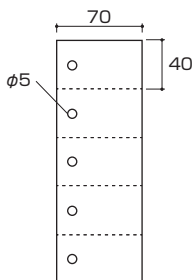
(公財)日本住宅・木材技術センター
依24-9



ビス頭に刻印が入っているため、施工後も製品の識別が可能です。

型番	対応たる木高さ	L	D
TK5×105II	～60	105	5.5
TK5×120II	～75	120	5.5
TK5×135II	～90	135	5.5
TK5×150II	～105	150	5.5
TK5×165II	～120	165	5.5
TK6×185II	～140	185	6.0
TK6×200II	～155	200	6.0

目視プレート(別売品)



目視プレート

- 本体寸法:40mm×70mm(1枚あたり)
- 厚み:0.2mm
- 1シート5枚つづり
- ※ミシン目に沿ってシートを1枚ずつ切り離してご使用ください。

注意事項

- ネジ部が全て下地材にかかるように打ち込んでください。
- 軒の出が少ない場合は打ち込み位置をずらして施工してください。
- 頭部を沈ませすぎないように施工してください。
- 2×4工法向けにタルキックSが別途ございます。
- ケガに注意!!手袋を着用するなど金物の切断面に注意して作業をしてください。
- 打ち込む際にも、軍手や手袋などはめ、さらに保護メガネを装着し、怪我のないようにしてください。
- 金物は所定の位置に取り付けてください。
- 金物の干渉にご使用ください。
- 接合・締付け工具類は、適切なものをご使用ください。
- 現場で防腐・防蟻処理他、薬剤を使用する場合は、金物に薬剤が付着しないように注意してください。金物本体や表面処理が著しく劣化する場合があります。
- 放り投げたりハンマーで叩く等、乱暴に取扱うと破損や変形する恐れがあります。
- 目的用途以外には使用しないでください。

BXカネシン株式会社

営業本部 / 〒124-0024 東京都葛飾区新小岩1-53-10 朝日生命新小岩ビル3階 Tel.03-3696-6781 Fax.03-3696-6770
技術的なご相談は / BXカネシンCSセンター Tel.03-5671-1077

K20230802A