

大引き受金物(ビスタイプ) 取扱説明書

※ご使用前に必ずお読みください。

用途

- 大引きを補強する金物として使用します。

特長

- 基礎との干渉を避けて施工することができます。
- 大引き材の成に応じて150mm~300mmの間で6種類をご用意しました。
- ビス施工のため、現場作業が簡単に行えます。
- サイズに関しては特注も承りますので、別途ご相談ください。

付属品

- 専用ビス CPQ-45(シルバー)×16本

施工方法

- ① 施工箇所の大引きサイズに合った金物を選びます。
- ② 土台側と大引き側に金物を当て、専用のビス16本を打ち付けて取付けます。

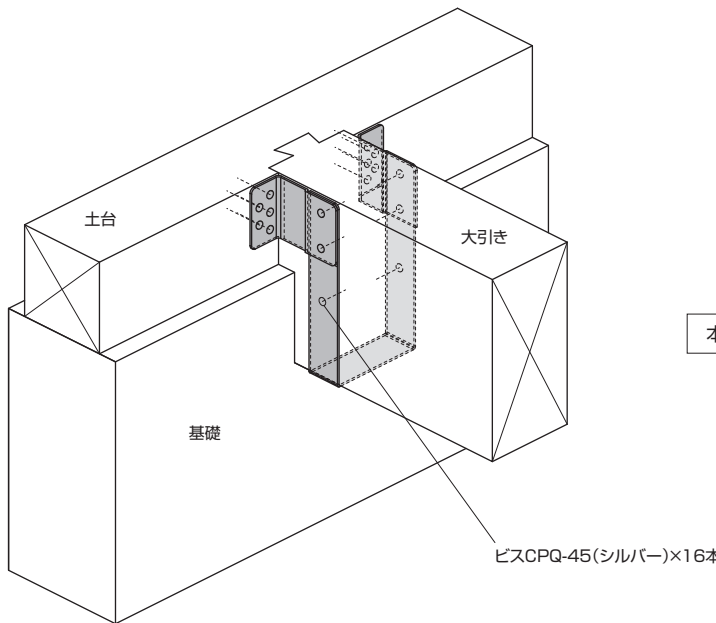


ハウスプラス確認検査(株)性能試験

大引き受金物(ビスタイプ) せん断耐力試験

型番	短期基準接合耐力
OHB-150	11.8kN(5.9kN)
OHB-180	13.2kN(6.6kN)
OHB-210	11.7kN(5.8kN)
OHB-240	12.5kN(6.2kN)
OHB-270	12.0kN(6.0kN)
OHB-300	11.2kN(5.6kN)

※()内、長期基準耐力
短期基準接合耐力の1/2で算出



注意事項

- 通常の仕口の補強金物です。
- 必ず付属の専用ビスで接合してください。
※ビスの本数を減らしたり、専用ビス以外の接合具を使用して取付けた場合、所要の耐力が得られませんのでご注意ください。
※締めすぎに注意!!ビス頭を金物に接するまでねじ込んだ後、必要以上のトルク(ねじ込み)を加えないでください。
- ビス接合用の四角ビット(#3)は別売品です。
- ケガに注意!!手袋を着用するなど金物の切断面に注意して作業をしてください。
- ビスを打ち込む際にも、軍手や手袋などをはめ、さらに保護メガネを装着し、怪我のないようにしてください。
- 金物は所定の位置に取り付けてください。
- 金物の干渉に注意しご使用ください。
- 接合・締付け工具類は、適切なものをご使用ください。
- 現場で防腐・防蟻処理他、薬剤を使用する場合は、金物に薬剤が付着しないように注意してください。金物本体や表面処理が著しく劣化する場合があります。
- 放り投げたりハンマーで叩く等、乱暴に取扱うと破損や変形する恐れがあります。
- 目的用途以外には使用しないでください。

BXカネシン株式会社

営業本部 / 〒124-0024 東京都葛飾区新小岩1-53-10 朝日生命新小岩ビル3階 Tel.03-3696-6781 Fax.03-3696-6770
技術的なご相談は / BXカネシンCSセンター Tel.03-5671-1077

K20231018A