

## 筋かい耐力壁の内部に設置した場合の納まりと注意点

**片筋かい**

- 90・105×30mmの片筋かい
- 90・105×45mmの片筋かい\*

※ 45mmの片筋かいの場合、柱、土台、横架材の寸法は120mm以上を推奨します。105幅では、クリアランスがありません。(右図参照)

**90・105×45mmの片筋かい**

**両筋かい**

- 90・105×30mmの両筋かい

**壁倍率**  
 片筋かい: 1.5倍  
 片筋かい\*: 2倍  
 両筋かい: 3倍

**▲ 注意** 筋かい耐力壁の内部に本製品を設置する場合、筋かい耐力壁の壁倍率に応じた柱頭・柱脚金物をご使用ください。

## 省令準耐火仕様の納まり

● V-RECS(SG)は、住宅金融支援機構の省令準耐火構造の規定に準拠し、施工性向上を目的にユニット化した製品オプション「省令準耐火ガラスウール」を別途ご用意しています。「省令準耐火ガラスウール」は、1壁あたり上下1箇所ずつ2枚使用します。(取付け位置は左右どちらでも構いません。)

※ 必ず「省令準耐火ガラスウール」を使用しなければならないということではなく、「省令準耐火ガラスウール」以外の方法で規定に準拠していただいても構いません。

図a.制震ダンパー部分の詳細図

● V-RECS(SG)は、上下のダンパー部で間柱を一部欠き取る仕様となっています。そのため間柱のファイヤーストップ材としての機能を補うためにオプション品の省令準耐火ガラスウールを図aのように施工します。

省令準耐火ガラスウールはダンパーに沿うように形状を整えます。この際、省令準耐火ガラスウールの厚さ50mmを確保してください。その後、タッカーで留め付け用耳部分を間柱・横架材にそれぞれ4箇所以上留め付けてください。

図b.増し打ち箇所の詳細図

● 間柱については、ダンパーによる欠損部分があり省令準耐火の規定通りのピッチで留め付けができないため、図bのようにビスを増し打ちしてください。

## 注意事項

- ご使用前に必ずホームページのマニュアルをご確認ください。
- 省令準耐火ガラスウールは別売品です。
- 応答解析は別途費用がかかります。ご希望の方はお問合せください。
- 本製品の取付く柱の柱頭・柱脚には、平成12年建設省告示第1460号第二号表三「は」以上の金物を取付けてください。
- 筋かい耐力壁内部に設置する場合は、筋かい耐力壁の壁倍率に応じた柱頭・柱脚金物を取付けてください。  
※筋かいと併用する場合は、間柱に筋かい欠きを施してください。
- 筋かい耐力壁の内部に設置する場合、木材のサイズにより設置できない場合がありますので事前にご確認ください。
- 間柱(30幅または45幅)は別途ご用意ください。
- 必ず付属の専用ビスで接合してください。  
※ビスの本数を減らしたり、専用ビス以外の接合具を使用して取付けた場合、所要の効果が得られませんのでご注意ください。  
※締めすぎに注意!!ビス頭を金物に接するまでねじ込んだ後、必要以上のトルク(ねじ込み)を加えないでください。
- ビス接合用の四角ビット(#3)は別売品です。
- 金物は所定の位置に取り付けてください。
- 金物の干渉に注意しご使用ください。
- 接合・締付け工具類は、適切なものをご使用ください。
- 現場で防錆・防蟻処理を行う場合は、金物に薬剤が付着しないように注意してください。金物本体や表面処理が著しく劣化する場合があります。
- 投げ投げたりハンマーで叩く等、乱暴に取扱うと破損や変形する恐れがあります。
- 目的用途以外には使用しないでください。
- ケガに注意!!手袋を着用するなど金物の切断面に注意して作業をしてください。
- ビスを打ち込む際にも、軍手や手袋などをはめ、さらに保護メガネを装着し、怪我のないようにしてください。

K20230426A

# BXカネシン株式会社

営業本部 / 〒124-0024 東京都葛飾区新小岩1-53-10 朝日生命新小岩ビル3階 Tel.03-3696-6781 Fax.03-3696-6770  
 技術的ご相談は / BXカネシンCSセンター Tel.03-5671-1077

# V-RECS<SG>(ヴィ・レックス<SG>) 取付け説明書

※ご使用前に必ずお読みください。

## 用途

■ V型のV-RECS(SG)アームと高減衰ゴムを組み込んだV-RECS(SG)ダンパーで構成された制震装置です。

## 特長

- 軽量コンパクトで簡単に設置できます。
- V-RECS(SG)アームの厚さが40mmと薄いため、筋かい耐力壁の内部に設置できます。  
 - 90・105×30mmの片筋かい(壁倍率1.5倍)  
 - 90・105×45mmの片筋かい(壁倍率2倍)  
 ※柱、土台、横架材の寸法は120mm以上を推奨  
 - 90・105×30mmの両筋かい(壁倍率3倍)
- 新築だけでなく、リフォームにも対応できます。
- 高減衰ゴムの劣化促進試験により60年経ってもほとんど性能が変わらないことを確認しています。

## 構成部品

V-RECS(SG)ダンパー (以下ダンパーと表記)	2個
V-RECS(SG)アーム (以下アームと表記)	4本
V-RECS(SG)ホルド (以下ホルドと表記)	4個
ピン	10本
マツバピン	10本
ビス(HQ-65)	88本
釘(ZN40)	4本
パッキン材	4枚

## オプション品

省令準耐火ガラスウール(別売)	2枚
-----------------	----

■ V-RECS(SG)は、住宅金融支援機構の省令準耐火構造の規定に準拠し、施工性向上を目的にユニット化した製品オプション「省令準耐火ガラスウール」を別途ご用意しています。「省令準耐火ガラスウール」は、1壁あたり上下1箇所ずつ2枚使用します。

※ 必ずオプション品の「省令準耐火ガラスウール」を使用しなければならないということではなく、「省令準耐火ガラスウール」以外の方法で規定に準拠していただいても構いません。

## 仕様図

●V-RECS(SG) ダンパー

●V-RECS(SG) ホールド

●ピン

●V-RECS(SG) アーム

●ビス (HQ-65)

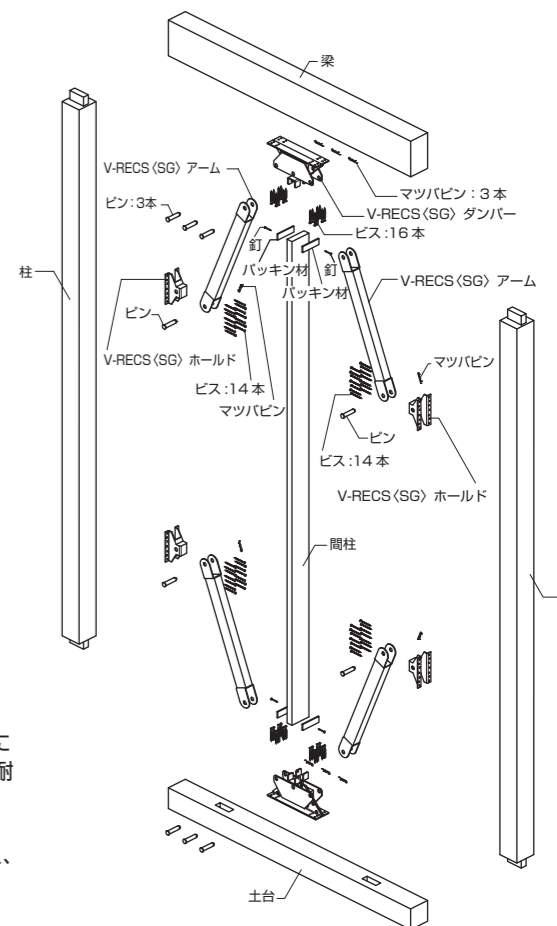
●釘 (ZN40)

●パッキン材

●省令準耐火ガラスウール (オプション品、別売)

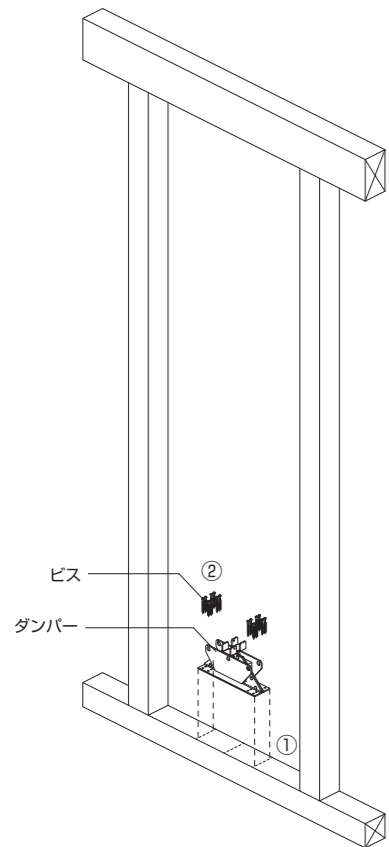
告示1358号、1380号に定める構造方法に対応可  
 省令準耐火仕様対応可\*

※【フラット35】対応 木造住宅工事仕様書 平成26年版に準じた施工をお願いいたします。



**施工方法**

- ダンパーの取付面（土台上面・梁下面）に墨付けをする。  
※ダンパーは柱間の中心に設置する。
- ダンパーを土台の墨付け位置に設置し、専用ビス（HQ-65）で取付ける。



**▲注意**

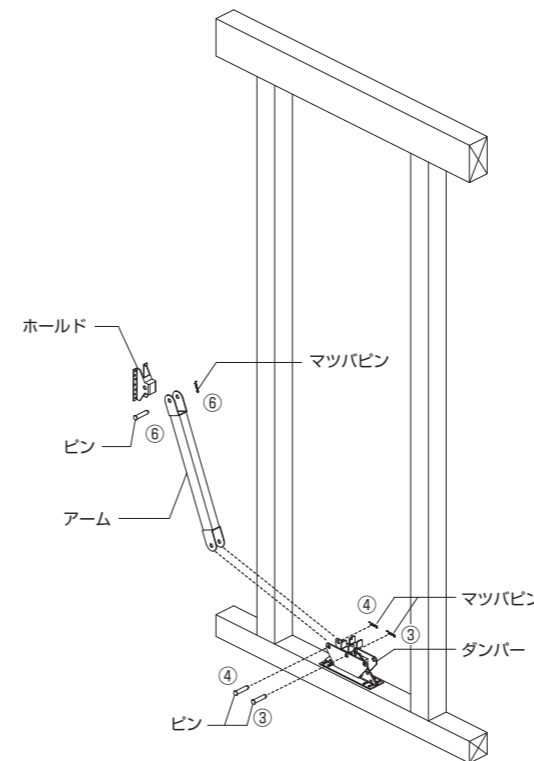
筋かい耐力壁の内部に本製品を設置する場合は筋かいを設置する前に取付けてください。

**▲注意**

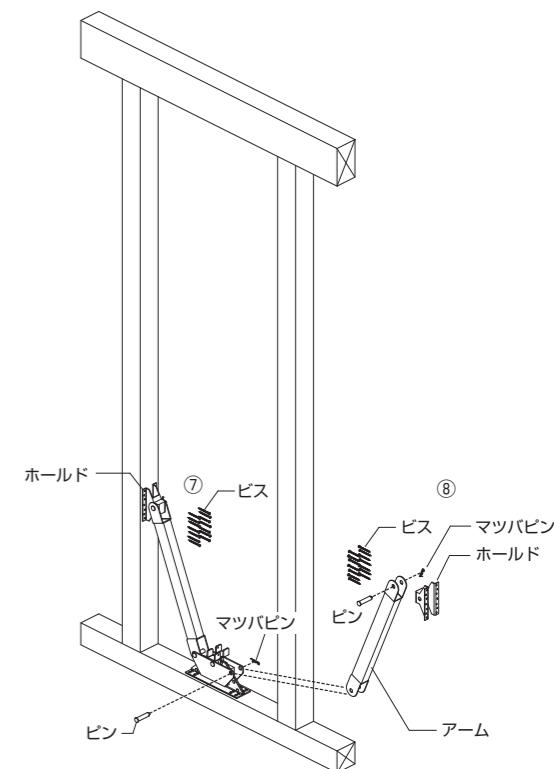
筋かい耐力壁の内部に設置する場合は筋かいが納まるようにダンパーの取付け位置を調整してください。詳細は右の表及び取付け説明書の最終面をご覧ください。

		筋かい	
		90・105×30mm 片筋かいまたは両筋かい	90・105×45mm 片筋かい
柱 土台 横架材	105mm		
	120mm		

- ダンパーの中央の穴にピンを差し込み、マツバピンを取付ける。
- ダンパーにアームをセットし、ピンを差し込み、マツバピンを取り付ける。
- 【省令準耐火仕様のみ】アームに別売の省令準耐火ガラスウールを通し、ダンパー部にセットする。  
※省令準耐火ガラスウールの施工は片側のみ。納まり図は最終面参照。
- アームにホルドをセットし、ピンを差し込み、マツバピンを取付ける。



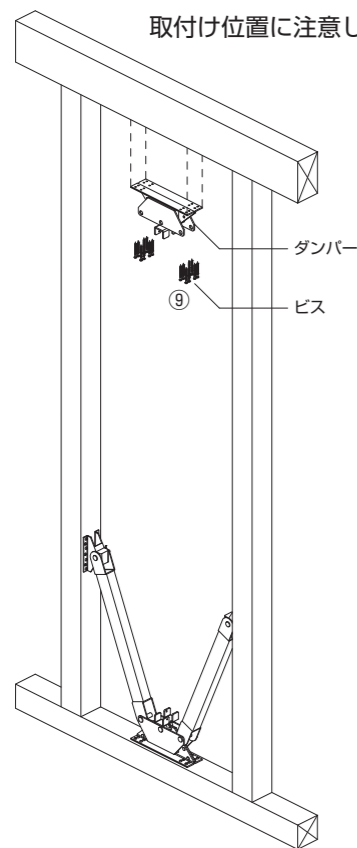
- ホルドを柱に専用ビス（HQ-65）で取付ける。
- 逆側のアームも④～⑦の手順で取付ける。  
※省令準耐火ガラスウールの施工は片側のため不要。



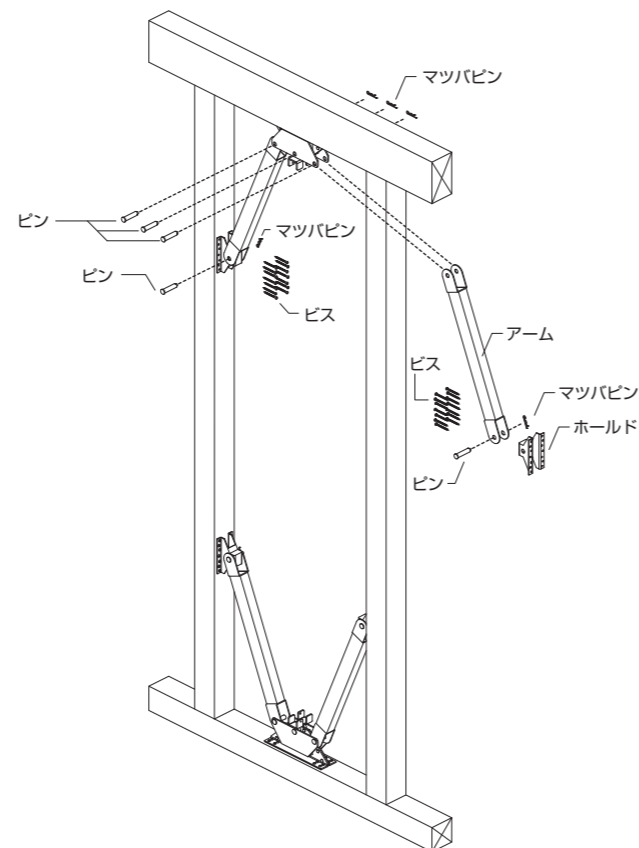
- ダンパーを梁の墨付け位置に設置し、専用ビス（HQ-65）で取付ける。

**▲注意**

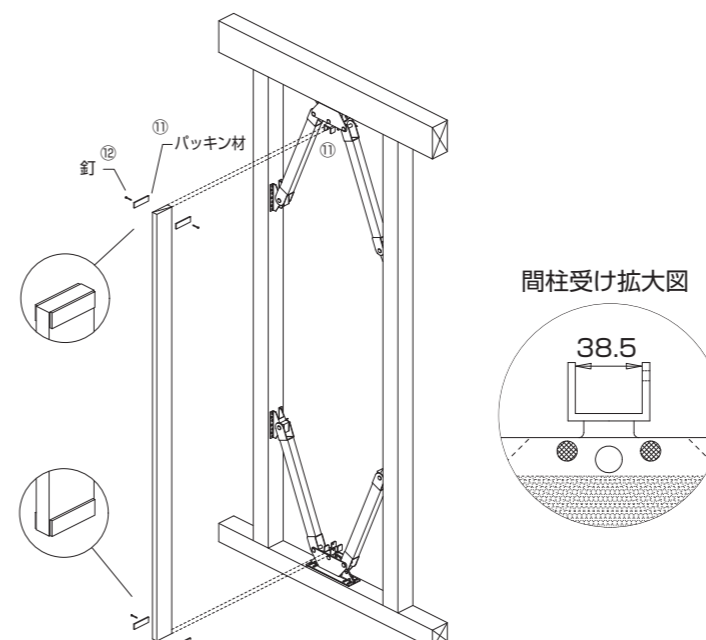
取付け位置に注意してください。



- 左右のホルド・アームを③～⑧の手順で取付ける。  
※省令準耐火ガラスウールの施工は片側のみ。

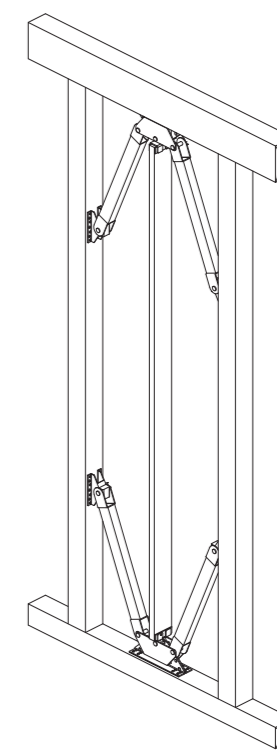


- 間柱の幅が30mmの場合  
間柱にパッキン材を取付け、間柱をダンパーに設置する。
- 間柱の幅が45mmの場合  
間柱受けの幅（38.5mm）に合うように、間柱を欠き込む。  
（パッキン材は使用しない）
- 間柱とダンパーを釘（ZN40）で固定する。
- 省令準耐火ガラスウールはダンパーに沿うように形状を整え、留め付け用耳部分にタッカーで間柱・横架材にそれぞれ4箇所以上留め付けてください。  
※納まり図は最終面参照



- 完成

▲本製品の取付く柱の柱頭・柱脚には、平12建告第1460号表三「は」以上（5.1kN以上）の金物を取付けてください。筋かい耐力壁内部に本製品を設置する場合は、筋かい耐力壁の壁倍率に応じた柱頭・柱脚金物を取付けてください。



**▲注意**

筋かいと併用する場合は、間柱に筋かい欠きを施してください。すき間が生じる場合には、省令準耐火ガラスウールまたはロックウールを充填してください。