

背割りプレートZMG(壁合板タイプ) 取扱説明書

※ご使用前に必ずお読みください。

用 途

- 壁合板(9mm厚以下の構造用合板)を介した柱と土台、柱と横架材の接合に使用します。

特 長

- 背割りのある柱でも、背割りを避けてビスが打ち込めます。
- 壁合板(9mm厚以下の構造用合板)の上から金物を取付けても告示(は)に対応します。
- クロムフリー材を採用し、環境に配慮した製品です。

付 属 品

- 専用ビス CPQ-45(シルバー)×8本

施工方法

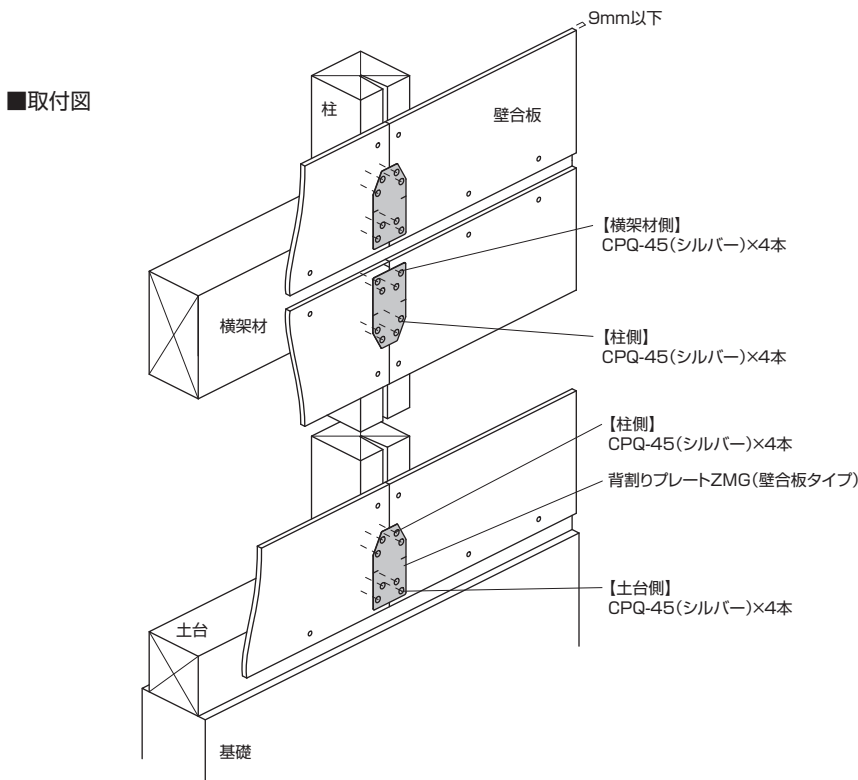
- ① 壁合板に木材接合部の墨出しをします。
- ② 本体の(柱)と刻印があるほうを柱側にして、墨出しと金物本体の接合線を合わせます。
- ③ 取付位置が決まったら付属の専用ビスで本体を取付けます。



建設省告示第1460号第2号
[は]対応
ハウスプラス確認検査(株)性能試験

背割りプレートZMG(壁合板タイプ)

短期基準接合引張耐力(Pot) : 中柱 **6.1kN**



注意事項

- 必ず付属の専用ビスで接合してください。
※ビスの本数を減らしたり、専用ビス以外の接合具を使用して取付けた場合、所要の耐力が得られませんのでご注意ください。
※締めすぎに注意!!ビス頭を金物に接するまでねじ込んだ後、必要以上のトルク(ねじ込み)を加えないでください。
- ビス接合用の四角ビット(#3)は別売品です。
- ケガに注意!!手袋を着用するなど金物の切断面に注意して作業をしてください。
- ビスを打ち込む際にも、軍手や手袋などをはめ、さらに保護メガネを装着し、怪我のないようにしてください。
- 金物は所定の位置に取り付けてください。
- 金物の干渉に注意して使用ください。
- 接合・締付け工具類は、適切なものをご使用ください。
- 現場で防腐・防蟻処理他、薬剤を使用する場合は、金物に薬剤が付着しないように注意してください。金物本体や表面処理が著しく劣化する場合があります。
- 投げ投げたりハンマーで叩く等、乱暴に取扱おうと破損や変形する恐れがあります。
- 目的用途以外には使用しないでください。

BXカネシン株式会社

K20231018A

営業本部 / 〒124-0024 東京都葛飾区新小岩1-53-10 朝日生命新小岩ビル3階 Tel.03-3696-6781 Fax.03-3696-6770
技術的なご相談は / BXカネシンCSセンター Tel.03-5671-1077