

高耐力柱脚金物45 取扱説明書

※ご使用前に必ずお読みください。

用途

- 基礎と柱の緊結に使用する柱脚金物です。
- ホールダウン金物の代わりに使用する柱脚金物です。



ハウスプラス確認検査(株)性能試験

特長

- 無垢材で高耐力45.9kNまでの引抜き耐力に対応可能です。
- 偏心座金を使用して固定するため、従来より施工性が格段に向上します。
- クロムフリー高耐食金属表面処理の「プロイズ」を採用し、環境に配慮した製品です。

高耐力柱脚金物45

短期基準接合引張耐力 (Pot) : **45.9kN**

付属品

105用	偏心座金φ58(M16用)×1枚	ドリフトピン(PZ-DP-103)×4本
120用	偏心座金φ58(M16用)×1枚	ドリフトピン(PZ-DP-118)×4本

アンカーボルトについて

柱の引抜き力が37kNを超える場合は必ず高耐力フレックスアンカーボルトをご使用ください。また、運用耐力は柱脚金物の耐力に準じます。

■ コルトアンカーボルト(CA16-33)

対応可能引張耐力 : 37.0kN以下

仕様条件

埋め込み長さ (mm)	240以上*
コンクリート幅 (mm)	135以上
コンクリート設計基準強度 (N/mm ²)	F _c =18以上

※アンカー笠下からの長さ

本製品と併用した場合の埋め込み長さは、裏面をご参照ください。

■ 高耐力フレックスアンカーボルト(PZ-FA16-37)

対応可能引張耐力 : 75.0kN以下

仕様条件

埋め込み長さ (mm)	300以上*
コンクリート設計基準強度 (N/mm ²)	F _c =21以上

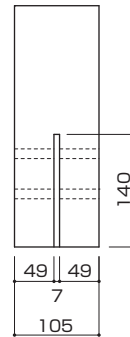
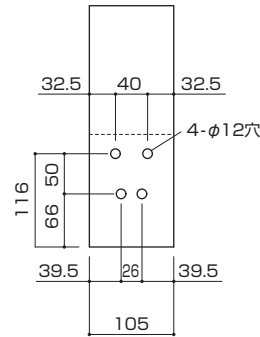
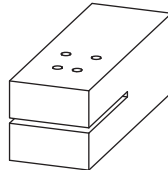
※アンカー笠下からの長さ

本製品と併用した場合の埋め込み長さは、裏面をご参照ください。

木材加工詳細図

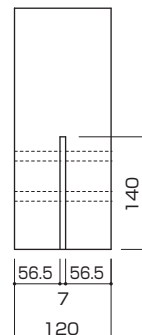
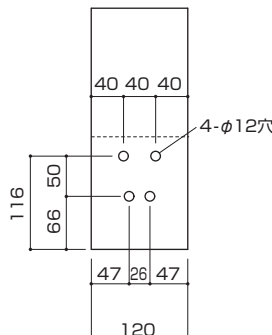
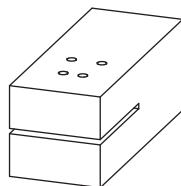
≪ 柱加工図 ≫

105用

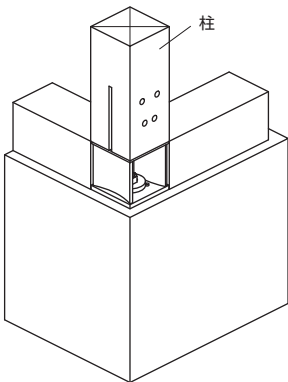


※スリット寸法については、幅6.5~7mm 長さ135~140mm にてご対応お願い致します。

120用



※スリット寸法については、幅6.5~7mm 長さ135~140mm にてご対応お願い致します。



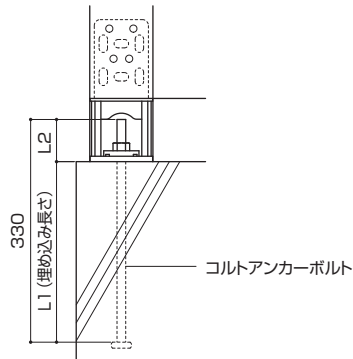
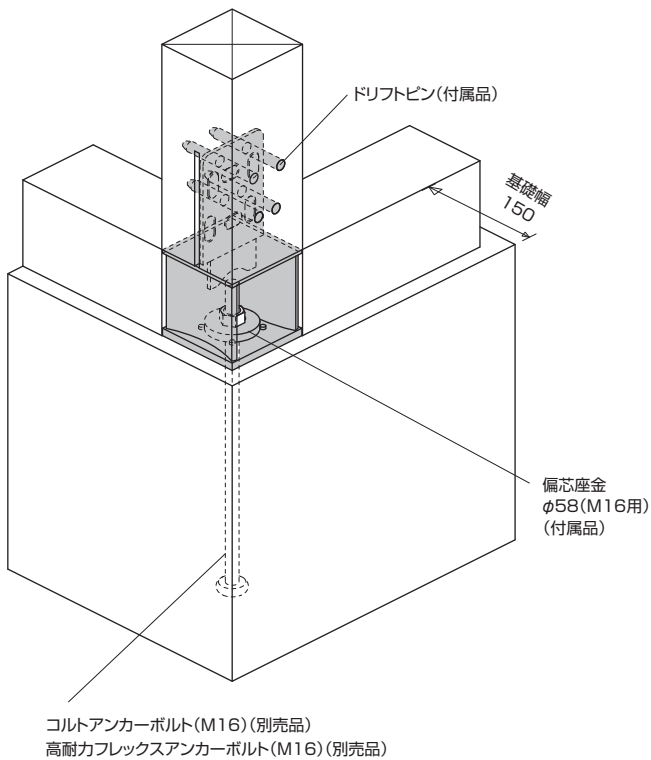
高耐力柱脚金物45 取扱説明書

※ご使用前に必ずお読みください。

施工方法

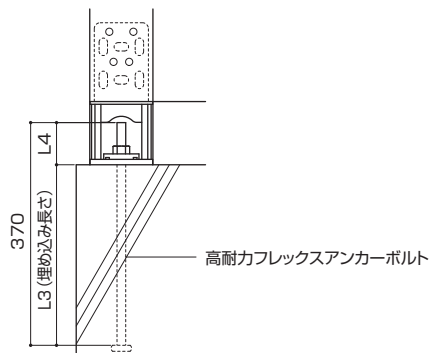
- ① 土台部のアンカーボルト(M16)を金物本体に通します。
- ② アンカーボルト(M16)と金物本体を付属の偏芯座金を介して、六角ナットで締付けます。
- ③ 金物の上部プレートに柱のスリットを挿入します。
- ④ 金物のドリフトピン孔と木材のドリフトピン孔があっていることを確認します。
- ⑤ ドリフトピン孔にドリフトピンを挿入します。

◀ 取付図 ▶



●コルトアンカーボルト L=330タイプ仕様条件

土台材 パッキン	105または120 パッキン無	105または120 パッキン有(20mm)
L1 (埋め込み長さ)	270~290(mm)	270(mm)
L2	40~60(mm)	60(mm)



●高耐力フレックスアンカーボルト L=370タイプ仕様条件

土台材 パッキン	105または120 パッキン無	105または120 パッキン有(20mm)
L3 (埋め込み長さ)	310~330(mm)	310(mm)
L4	40~60(mm)	60(mm)

注意事項

- 必ず付属の偏芯座金、ドリフトピンで接合してください。
※ドリフトピンの本数を減らしたり、付属部品以外の接合具を使用して取付けた場合、所要の耐力が得られませんのでご注意ください。
- 使用するアンカーボルトは、耐力に応じた製品をご使用ください。弊社では、耐力37.0kNまではコルトアンカーボルトを、耐力37.0kNを超から45.9kN以下は高耐力フレックスアンカーボルトを推奨します。
- ナットは、アンカーボルトに付属されているナット(M16)をご使用ください。
- ケガに注意!!手袋を着用するなど金物の切断面に注意して作業をしてください。
- 金物は所定の位置に取り付けてください。
- 金物の干渉に注意しご使用ください。
- 接合・締付け工具類は、適切なものをご使用ください。
- 現場で防腐・防蟻処理他、薬剤を使用する場合は、金物に薬剤が付着しないように注意してください。金物本体や表面処理が著しく劣化する場合があります。
- 放り投げたりハンマーで叩く等、乱暴に取扱うと破損や変形する恐れがあります。
- 目的用途以外には使用しないでください。

BXカネシン株式会社

営業本部 / 〒124-0024 東京都葛飾区新小岩1-53-10 朝日生命新小岩ビル3階 Tel.03-3696-6781 Fax.03-3696-6770
技術的なご相談は / BXカネシンCSセンター Tel.03-5671-1077

K20230906A