

PS筋かい金物/PS筋かい金物合板タイプ 取扱説明書

※ご使用前に必ずお読みください。

用 途

- 壁倍率2倍用の筋かい(90・105×45)を容易かつ強固に接合する金物です。



建設省告示第1460号第1号
[二]対応
ハウスプラス確認検査(株)評定書

特 長

- 金物工法(プレセッター、プレセッタータイプM、プレセッターSU)使用時、スリットや金物に干渉しない設計となっています。
- 柱と横架材に留め付ける筋かい金物のため、複合応力の検討が不要となります。
- 筋かいの角度に合わせ施工が可能なビス位置設計となっています。
- 在来工法では内付けでも外付けでも使用可能です。
※金物工法は内付けのみ使用可能です。
- 筋かいを突き付けで接合できますので、柱・横架材を欠き込む必要がありません。
- 右勝手・左勝手がなくとも便利です。
- PS筋かい金物合板タイプは、床合板(30mmまで)の上から接合できますので、面倒な床合板の欠き込みが不要です。
※PS筋かい金物は床合板の上から使用できません。

付 属 品

PS筋かい金物	専用ビス CPQ-45(シルバー)×15本
PS筋かい金物合板タイプ	専用ビス【柱・筋かい側】CPQ-45(シルバー)×10本 専用ビス【土台(横架材)側】CPQ-75(Mブルー)×5本

対応一覧

壁倍率1.5倍	×
壁倍率2倍	○

在来工法	内付け	○
	外付け	○
金物工法	内付け	○
	外付け	×

PS筋かい金物	合板なし	○
	合板あり(30mmまで)	×
PS筋かい金物合板タイプ	合板なし	○
	合板あり(30mmまで)	○

注意事項

- 本製品を使用する際は、筋かいの角度によってビス打ちが異なるため、必ずハウスプラス評定書を確認のうえ、ご使用ください。
- 必ず付属の専用ビスで接合してください。
※ビスの本数を減らしたり、専用ビス以外の接合具を使用して取付けた場合、所要の耐力が得られませんのでご注意ください。
※締めすぎに注意!!ビス頭を金物に接するまでねじ込んだ後、必要以上のトルク(ねじ込み)を加えないでください。
- ビス接合用の四角ビット(#3)は別売品です。
- 金物工法使用時は、内付けのみ対応可能です。
- 筋かいは裏面の筋かい側ビス打込み例を参照のうえ、付属のビス5本で接合してください。また、ビスの打込み位置は筋かいの端から10mm以上確保してください。
- プレセッター柱脚金物、プレセッター柱脚金物・II、高耐力柱脚金物45は、土台座金やドリフトピンが干渉するため本製品との併用はできません。
- 土台の固定用座金や柱脚金物等との干渉にご注意ください。
- 1階柱脚部に使用する場合、M16用のアンカーボルトと同じ柱面に施工すると筋かい側のビスが施工できなくなりますのでご注意ください。
※1階柱脚部以外で使用する場合は、本製品を施工後、M16用の両引きボルトまたは片引きボルトの順で施工してください。
- 本製品とは別に柱頭・柱脚の仕口に必要な金物を取付けてください。
- 必ず付属のビスが全て打てるように筋かいをカットしてください。
- ケガに注意!!手袋を着用するなど金物の切断面に注意して作業をしてください。
- ビスを打ち込む際にも、軍手や手袋などをはめ、さらに保護メガネを装着し、怪我のないようにしてください。
- 金物は所定の位置に取り付けてください。
- 金物の干渉に注意しご使用ください。
- 接合・締付け工具類は、適切なものをご使用ください。
- 現場で防腐・防蟻処理他、薬剤を使用する場合は、金物に薬剤が付着しないように注意してください。金物本体や表面処理が著しく劣化する場合があります。
- 放り投げたりハンマーで叩く等、乱暴に取扱うと破損や変形する恐れがあります。
- 目的用途以外には使用しないでください。

施工方法は裏面をご覧ください。

PS筋かい金物/PS筋かい金物合板タイプ 取扱説明書

※ご使用前に必ずお読みください。

施工方法

- ① 本体を付属のビスで柱と土台(横架材)に接合します。
※合板タイプは、柱側CPQ-45(シルバー)、土台(横架材)側CPQ-75(Mブルー)のビスで接合してください。
- ② 本体と筋かいを付属のビスで接合します。(『筋かい側ビスについて』参照)



土台の固定用座金や柱脚金物等との干渉にご注意ください。
プレセッター柱脚金物、プレセッター柱脚金物-II、高耐力柱脚金物45は、土台座金やドリフトピンが干渉するため本製品との併用はできません。

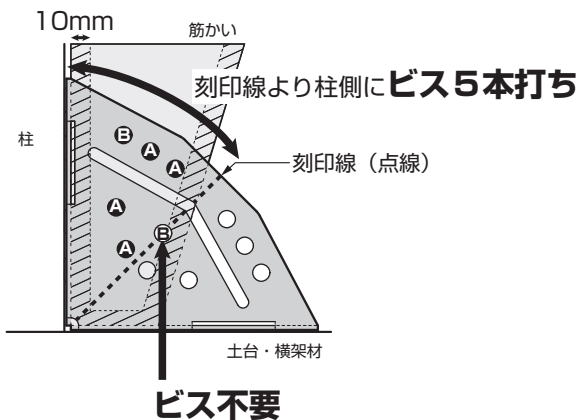
筋かい側ビスについて

施工条件

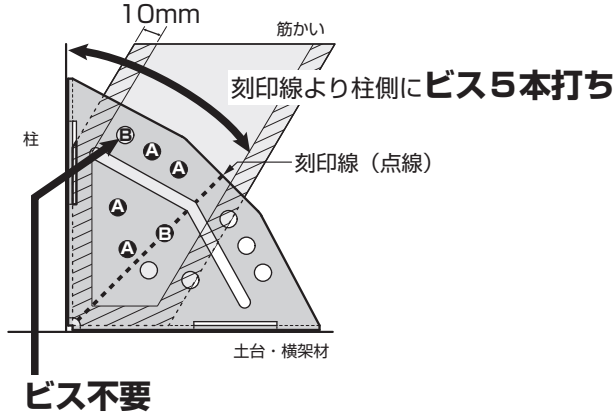
- ① 刻印線より柱側であること
- ② 筋かいの端から10mm以上離れていること
- ③ 筋かい側ビス5本打ち **A: 4本必須 B: どちらか1本**

■筋かい側ビス打込み例

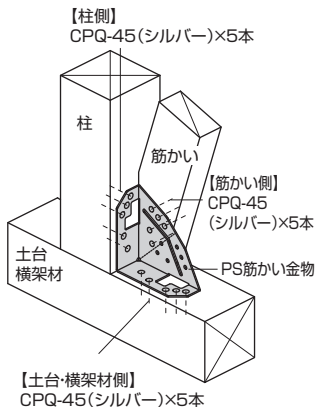
・筋かい角度が急な場合



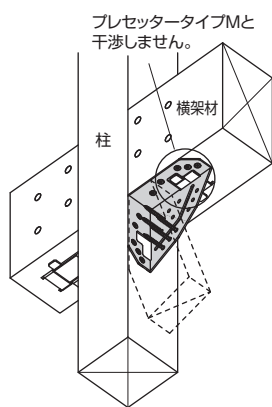
・筋かい角度が緩い場合



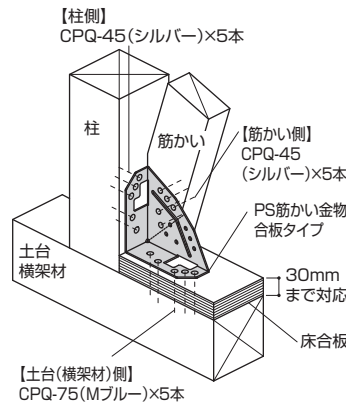
●外付け



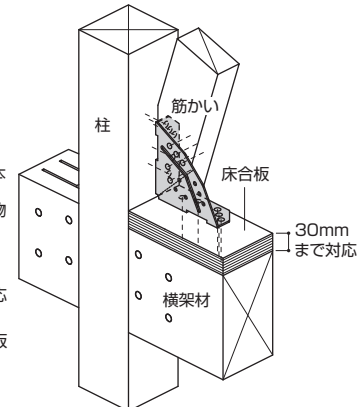
○内付け



●外付け



○内付け



BXカネシン株式会社

営業本部 / 〒124-0024 東京都葛飾区新小岩1-53-10 朝日生命新小岩ビル3階 Tel.03-3696-6781 Fax.03-3696-6770
技術的なご相談は / BXカネシンCSセンター Tel.03-5671-1077