

スリムヘビー10、スリムヘビー10合板タイプ 取扱説明書

※ご使用前に必ずお読みください。

用途

■ 柱と土台、柱と横架材の接合に使用します。



ハウスプラス確認検査(株)性能試験

特長

- 本体の幅が30mmのため、真壁等で筋かいとの取り合いの場合に最適です。
 - ホールダウン金物10kNを使用しなければならない柱頭・柱脚の接合に使用できません。
 - 外周部に金物を出さずに接合できます。
 - Z27クロムフリーを採用し、環境に配慮した製品です。
 - スリムヘビー10合板タイプは、合板仕様の場合、床合板(30mmまで)の上から接合でき、枠材仕様の場合、枠材(30mm)もしくは床合板(30mm)の上から接合できますので、面倒な床合板や枠材の欠き込みが不要です。
- ※スリムヘビー10は床合板または枠材の上から使用できません。

スリムヘビー10

建設省 告示第1460号第2号	短期基準接合引張耐力 (Pot)
[へ]対応	(中柱) 10.7kN (隅柱) 10.2kN

スリムヘビー10合板タイプ

仕様	建設省 告示第1460号第2号	短期基準接合引張耐力 (Pot)
合板仕様	[へ]対応	(中柱) 10.1kN (隅柱) 10.0kN
枠材仕様	[へ]対応	(中柱) 10.4kN (隅柱) 10.8kN

付属品

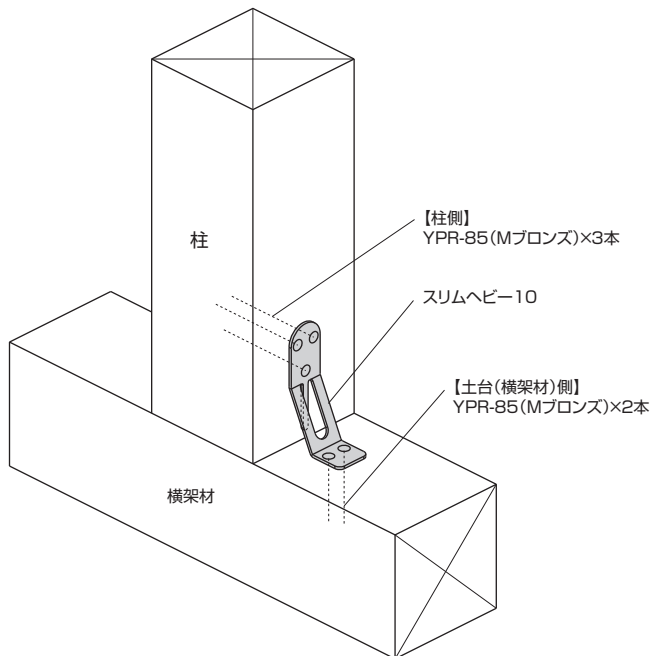
スリムヘビー10	専用ビス YPR-85(Mブロンズ)×5本
スリムヘビー10合板タイプ	専用ビス【柱側】YPR-85(Mブロンズ)×3本 専用ビス【土台(横架材)側】YPR-115(Mグリーン)×2本

施工方法 <スリムヘビー10>

本体の(柱)と刻印があるほうを柱側にして、付属ビスで接合します。

スリムヘビー10

スリムヘビー10は
床合板または枠材の
上から使用できません。



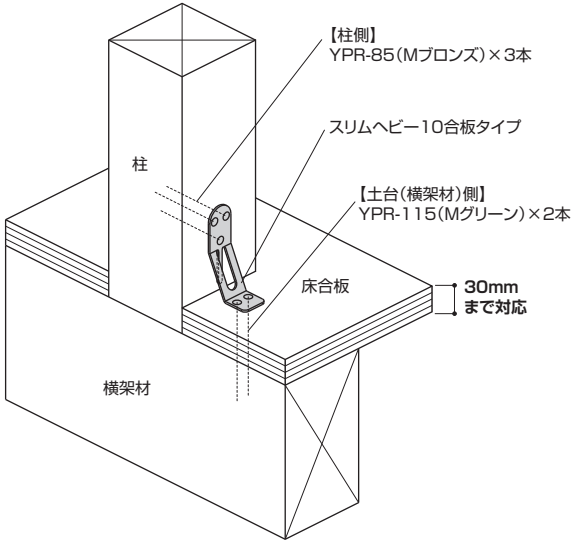
スリムヘビー10合板タイプの施工方法は **裏面** をご覧ください ➡

施工方法 <スリムヘビー10合板タイプ>

本体の(柱)と刻印があるほうを柱側にして、付属ビスで接合します。

スリムヘビー10合板タイプ

合板仕様

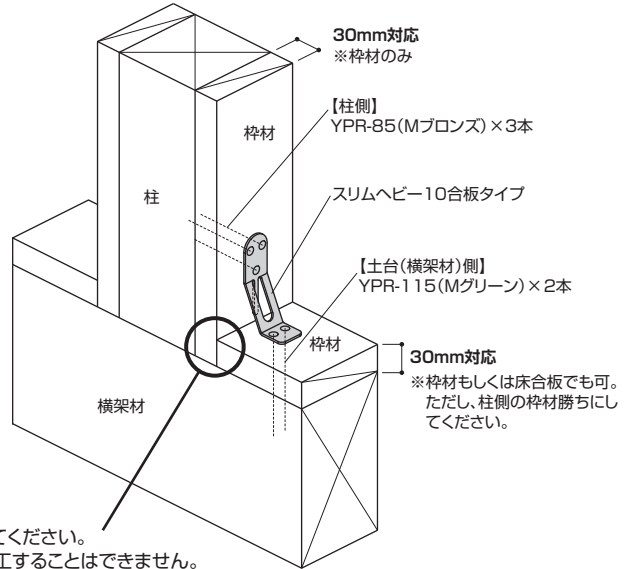


枠材仕様

柱側に30mmの枠材、横架材側に30mmの枠材もしくは床合板を介して施工できます。

注意!!

- ① 柱側の枠材勝ちにしてください。
※柱側の枠材のみで施工することはできません。
- ② 柱側の枠材を固定する釘は、N75の釘を300ピッチ以下で、8本以上留め付けてください。



柱側の枠材勝ちにしてください。
柱側の枠材のみで施工することはできません。

スリムヘビー10の施工方法は **表面** をご覧ください ➡

注意!!

- ① 各種とも本体は共通です。
- ② 床合板や枠材を介さない場合、スリムヘビー10をご使用いただくか、土台及び梁成を120mm以上にして合板タイプをご使用ください。合板タイプは土台(横架材)側専用ビスが115mmのため、土台及び梁成が120mm以上でないとビスが貫通します。

注意事項

- 必ず付属の専用ビスで接合してください。
※ビスの本数を減らしたり、専用ビス以外の接合具を使用して取付けた場合、所要の耐力が得られませんのでご注意ください。
※締めすぎに注意!!ビス頭を金物に接するまでねじ込んだ後、必要以上のトルク(ねじ込み)を加えないでください。
- 1階柱脚部に使用する場合は、土台と基礎を適切に緊結してください。
- ビス接合用の四角ビット(#3)は別売品です。
- ケガに注意!!手袋を着用するなど金物の切断面に注意して作業をしてください。
- ビスおよび釘を打ち込む際にも、軍手や手袋などをはめ、さらに保護メガネを装着し、怪我のないようにしてください。
- 金物は所定の位置に取り付けてください。
- 金物の干渉に注意しご使用ください。
- 接合・締付け工具類は、適切なものをご使用ください。
- 現場で防錆・防蟻処理他、薬剤を使用する場合は、金物に薬剤が付着しないように注意してください。金物本体や表面処理が著しく劣化する場合があります。
- 放り投げたりハンマーで叩く等、乱暴に取扱うと破損や変形する恐れがあります。
- 目的用途以外には使用しないでください。

BXカネシン株式会社

営業本部 / 〒124-0024 東京都葛飾区新小岩1-53-10 朝日生命新小岩ビル3階 Tel.03-3696-6781 Fax.03-3696-6770
技術的なご相談は / BXカネシンCSセンター Tel.03-5671-1077

K20231018A