

# ツーバイショートプレート・II 取扱説明書

※ご使用前に必ずお読みください。

## 用途

- ツーバイフォー工法の中の『404床根太工法』及び『根太レス工法』において、1階外周部のたて枠と土台の接合に使用します。(使用釘:ZN65)
- 妻小壁のたて枠と最上階のたて枠の接合に使用します。(使用釘:ZN65)
- たる木同士の接合に使用します。(使用釘:ZN40)



ハウスプラス確認検査(株)性能試験

## 特長

- ハウスプラス確認検査(株)において性能試験を行っております。
  - ・土台使用時……………かど金物、帯金物S-45相当耐力品
  - ・妻小壁使用時……………帯金物S-65相当耐力品
  - ・たる木使用時……………帯金物S-45相当耐力品
- 他のCマーク金物同様の釘(ZN40またはZN65)を使用します。
- 本体の幅が28mmとなっているため、入隅等の1スタート部分の施工に適しています。
- 本体の長さが230mmとなっているため、妻小壁やたる木同士の施工に適しています。
  - ※妻小壁と最上階のたて枠の接合の場合、帯金物S-65の代替として使用できます。
  - ※たる木同士の接合の場合、帯金物S-45の代替として使用できます。
- クロムフリー材を採用し、環境に配慮した製品です。

型番		使用釘	短期許容耐力
TBSP-II	土台	ZN65	4.24kN
	妻小壁		
	たる木	ZN40	2.31kN

## 接合具

土台使用時	太めくぎZN65×6本(別売品)
妻小壁使用時	太めくぎZN65×6本(別売品)
たる木使用時	太めくぎZN40×6本(別売品)

## 注意事項

- 必ず土台使用時及び妻小壁使用時にはZN65またはZN65同等認定品で接合し、たる木使用時にはZN40またはZN40同等認定品で接合してください。
  - ※釘の本数を減らしたり、指定の釘以外の接合具を使用して取付けた場合、所要の耐力が得られませんのでご注意ください。
- 太めくぎ(ZN40、ZN65)は別売品です。
- 本体に複数のガイドラインとなる刻印線がありますので、取付箇所にあったガイドラインにてご使用ください。
- 妻小壁で使用する際は、釘が干渉する場合があります。なお、耐力については問題ありません。
- 『404床根太工法及び根太レス工法の土台外周部』、『妻小壁のたて枠と最上階のたて枠の接合』、『たる木同士の接合』専用の接合金物となっております。これ以外の箇所には使用しないでください。
- ケガに注意!!手袋を着用するなど金物の切断面に注意して作業をしてください。
- 釘を打ち込む際にも、軍手や手袋などをはめ、さらに保護メガネを装着し、怪我のないようにしてください。
- 金物は所定の位置に取り付けてください。
- 金物の干渉に注意しご使用ください。
- 接合・締付け工具類は、適切なものをご使用ください。
- 現場で防錆・防蟻処理他、薬剤を使用する場合は、金物に薬剤が付着しないように注意してください。金物本体や表面処理が著しく劣化する場合があります。
- 投げやりハンマーで叩く等、乱暴に取扱うと破損や変形する恐れがあります。
- 目的用途以外には使用しないでください。

施工方法は **裏面** をご覧ください。



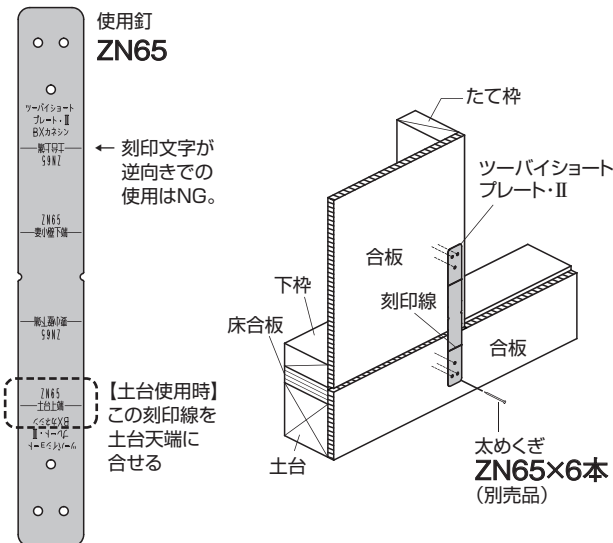
使用箇所によって接合具が異なりますので  
ご注意ください!

### 施工方法

- ① 使用用途別に刻印線を土台天端、妻小壁下枠下端、たる木の継ぎ位置に合わせます。  
※土台及び妻小壁は表面の刻印線を、たる木は裏面の刻印線を必ずご使用ください。(使用図参照)  
※土台及び妻小壁で使用する場合は、刻印文字の向きにご注意ください。(使用図参照)
- ② 金物がたわまないように注意し、所定の釘(土台・妻小壁はZN65、たる木はZN40)で接合します。  
※土台及び妻小壁で使用する場合は、建物の荷重が十分にかかってから接合してください。

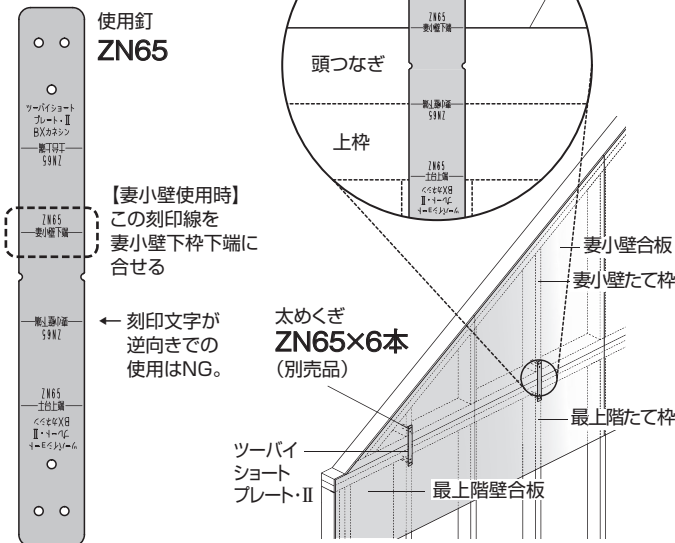
#### (土台使用例)

**表面** を使用します。



#### (妻小壁使用例)

**表面** を使用します。



#### (たる木使用例)

**裏面** を使用します。

