

BX高耐力たる木ビス 取扱説明書

※ご使用前に必ずお読みください。

用途

■ たる木と母屋・軒桁・棟木の接合に使用します。

特長

- Zマークひねり金物(ST-12)の2倍以上の耐力を有します。
- 引き寄せ効果を持たせたネジ形状により高耐力を実現し、屋根が吹き飛ばされないよう、たる木を強固に接合できます。
- 屋根構面で使用する場合、小屋組みの水平方向の変形を防止し、小屋組みの火打ち梁を省略できるため、すっきりとした勾配天井の吹抜けをつくることができます。
- ビス頭のフランジ部に特殊加工を施しており、バリ・ささくれを抑えます。
- ネジ先部と頭部のネジピッチを変えることで、木材を強力に締め付けることができます。
- 頭部径を大きくすることで、めり込みを防止します。
- 特殊な刃先により木割れを防ぎます。
- Zマークひねり金物等と比べて施工性がよく、施工時間を短縮できます。
- クロムフリー高耐食金属表面処理の「プロイズS」を採用し、環境に配慮した製品です。

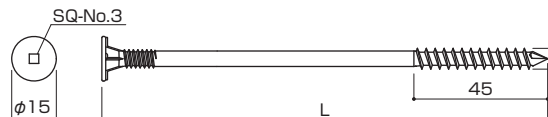
施工方法(たる木打ち込み)

たる木に対して垂直に、60mm以上下地材(桁など)にかかるように打ち込みます。

※目視プレートφ7.5をご使用の際は、ミシン目に沿って1枚ずつ切り離してご使用ください。

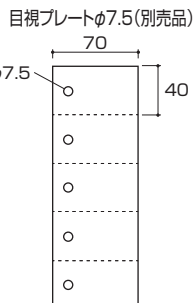
施工方法(野地上打ち込み)

- ①野地板にビス打ち込み位置の墨出しを行います。
- ②下地材(桁など)とたる木の位置ズレを防止するための措置(釘の仮止めなど)を行います。
- ③たる木に対して垂直に、48mm以上下地材にかかるように打ち込みます。

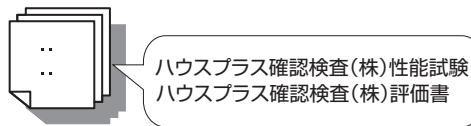


型番	対応たる木高さ	L
KTB-130	~60	130
KTB-150	~90	150
KTB-180	~120	180
KTB-200	~140*1	200

※1) 屋根倍率を利用する場合、たる木高さが120mmを超える対応できません。
 ※たる木勾配や軒の出によっては対応できない場合がありますのでご注意ください。
 ※勾配によるビス長さ選定はホームページの「サイズ選定表」をご確認ください。

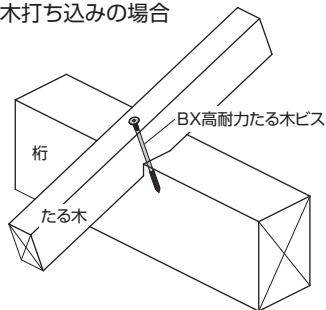


- 本体寸法: 40mm×70mm (1枚あたり)
- 厚み: 0.2mm
- 1シート5枚つづり
- ※ミシン目に沿ってシートを1枚ずつ切り離してご使用ください。

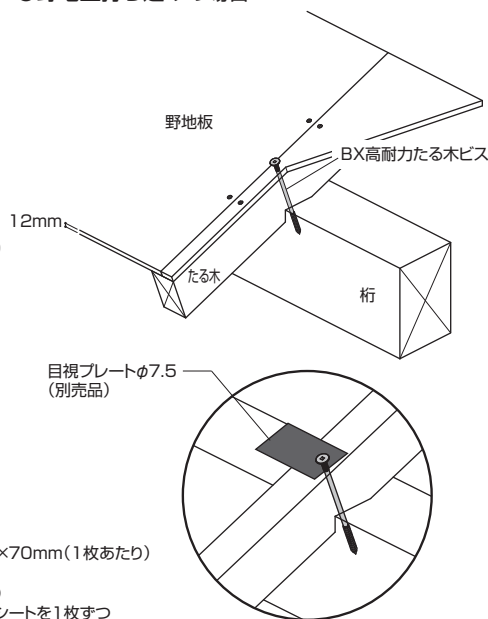


ハウスプラス確認検査(株)性能試験
ハウスプラス確認検査(株)評価書

●たる木打ち込みの場合



●野地上打ち込みの場合



注意事項

- 屋根倍率を利用する場合、勾配面に生じた水平力を下階(最上階)の耐力壁に伝達できる構造としてください。詳しくはホームページの「BX高耐力たる木ビス 屋根構面説明資料」もしくは、評価書をご確認ください。
- 48mmまたは60mm以上下地材にかかるように打ち込んでください。
- 野地上打ち込み、および屋根倍率を利用する場合、野地板の厚みは12mmとしてください。
- 軒の出が少ない場合は打ち込み位置をずらして施工してください。 ■ 頭部を沈ませすぎないように施工してください。
- たる木勾配や軒の出によっては、対応できない場合がありますのでご注意ください。詳しくはホームページの「BX高耐力たる木ビス 屋根構面説明資料」もしくは、サイズ選定表をご確認ください。
- ビス接合用の四角ビット(#3)は別売品です。 ■ ケガに注意!! 手袋を着用するなど金物の切断面に注意して作業をしてください。
- 打ち込み際にも、車手や手袋などはめ、さらに保護メガネを装着し、怪我のないようにしてください。
- 金物は所定の位置に取り付けてください。 ■ 金物の干渉に注意してご使用ください。
- 接合・締付け工具類は、適切なものをご使用ください。
- 現場で防腐・防蟻処理他、薬剤を使用する場合は、金物に薬剤が付着しないように注意してください。金物本体や表面処理が著しく劣化する場合があります。
- 放り投げたりハンマーで叩く等、乱暴に取扱うと破損や変形する恐れがあります。
- 目的用途以外には使用しないでください。

BXカネシン株式会社

営業本部 / 〒124-0024 東京都葛飾区新小岩1-53-10 朝日生命新小岩ビル3階 Tel.03-3696-6781 Fax.03-3696-6770
 技術的なご相談は / BXカネシンCSセンター Tel.03-5671-1077