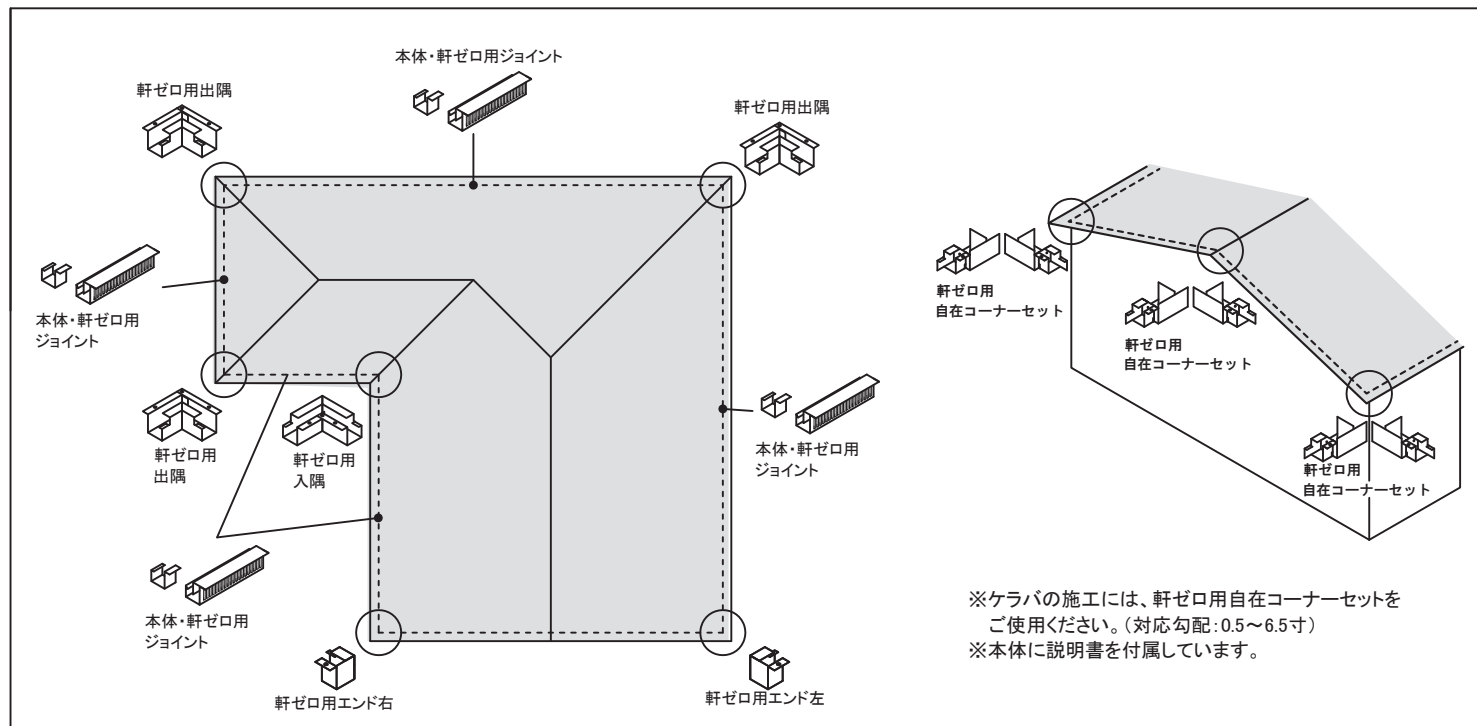
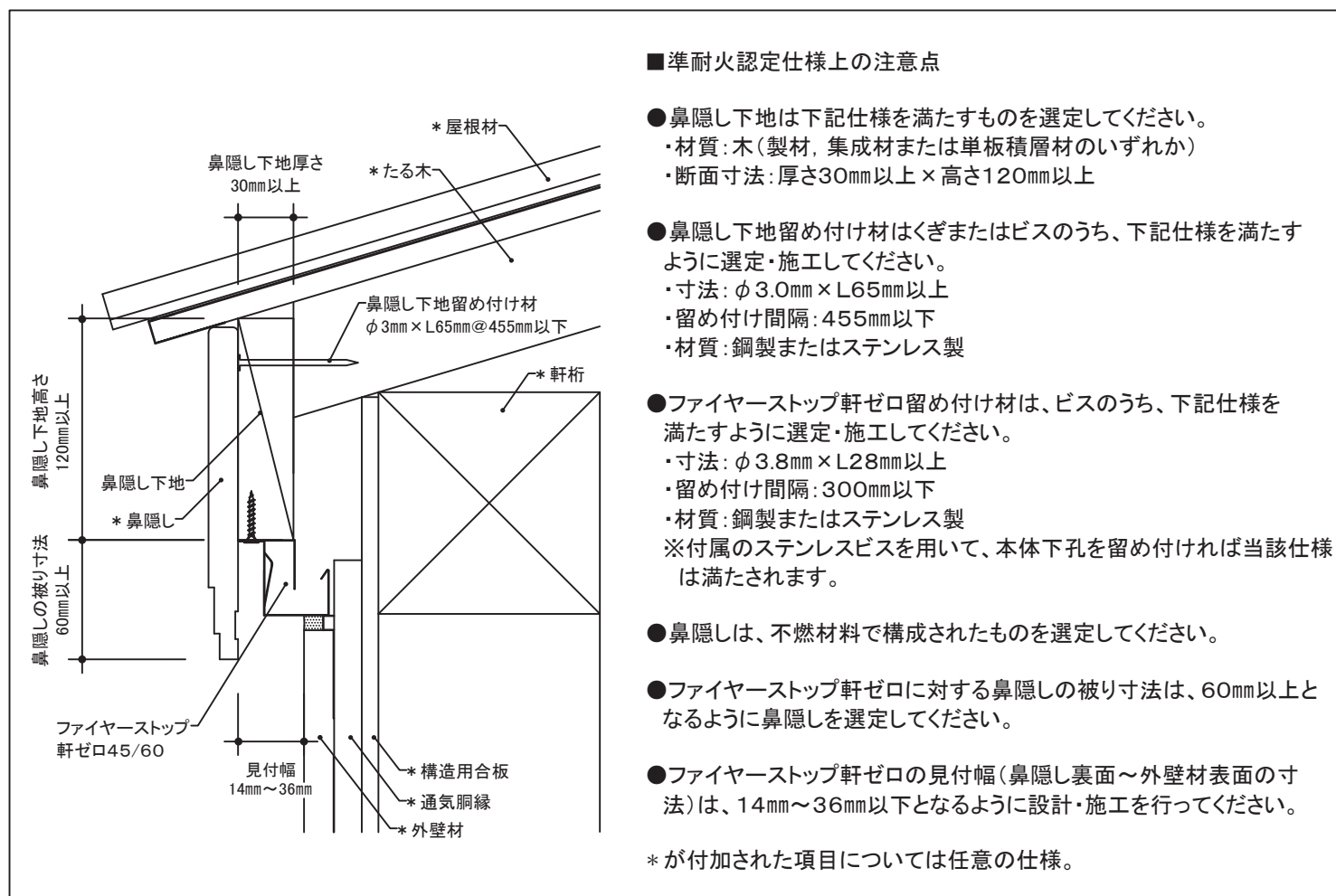


■ 施工部位別部材図



■ 納まり図



BXカネシン株式会社

営業本部 / 〒124-0024 東京都葛飾区新小岩1-53-10 朝日生命新小岩ビル3階 Tel.03-3696-6781 Fax.03-3696-6770
 技術的なご相談は / BXカネシンCSセンター Tel.03-5671-1077

K20230614A

ファイヤーストップ軒ゼロ取扱説明書

ファイヤーストップ軒ゼロ45/ファイヤーストップ軒ゼロ60

BXカネシン株式会社

施工前に本取扱説明書を必ずお読み下さい。



国土交通大臣認定品については、取付下地材の寸法、使用する緊結材等に規定があります。正しい組み合わせでご使用ください。

- 用途
 - ・軒ゼロ住宅に取付ける換気金物です。
 - ・鼻隠しや破風と外壁の見切部分に取付ける換気金物です。

■ 製品一覧表

名称	型番	サイズ mm 長さ	有効換気面積 cm ²	付属品	カラー
ファイヤーストップ軒ゼロ45	FS-NZ45	1820	236.6	ステンレスビス×10本 (役物と予備の4本を含む。役物は別売りです。)	ホワイト ダーク ブラウン ライト ブロンズ ブラック
ファイヤーストップ軒ゼロ60	FS-NZ60	1820	236.6	ステンレスビス×10本 (役物と予備の4本を含む。役物は別売りです。)	
軒ゼロ用出隅	NZD	—	—	—	
軒ゼロ用入隅	NZI	—	—	—	
軒ゼロ用ジョイント	NZJ	50	—	—	
軒ゼロ用エンド右	NZER	50	—	—	
軒ゼロ用エンド左	NZEL	50	—	—	
軒ゼロ用自在コーナーセット	NZC	本体に説明書を付属しています。			

■ 防火関連情報

ファイヤーストップ軒ゼロ45(FS-NZ45)は45分準耐火、ファイヤーストップ軒ゼロ60(FS-NZ60)は60分準耐火の国土交通大臣の認定を取得しています。認定を受ける際に取付ける下地の寸法や緊結材等の条件が付与されていますので、これらの条件を満たす様に施工して下さい。また、その他の条件については、大臣認定書別添にてご確認ください。

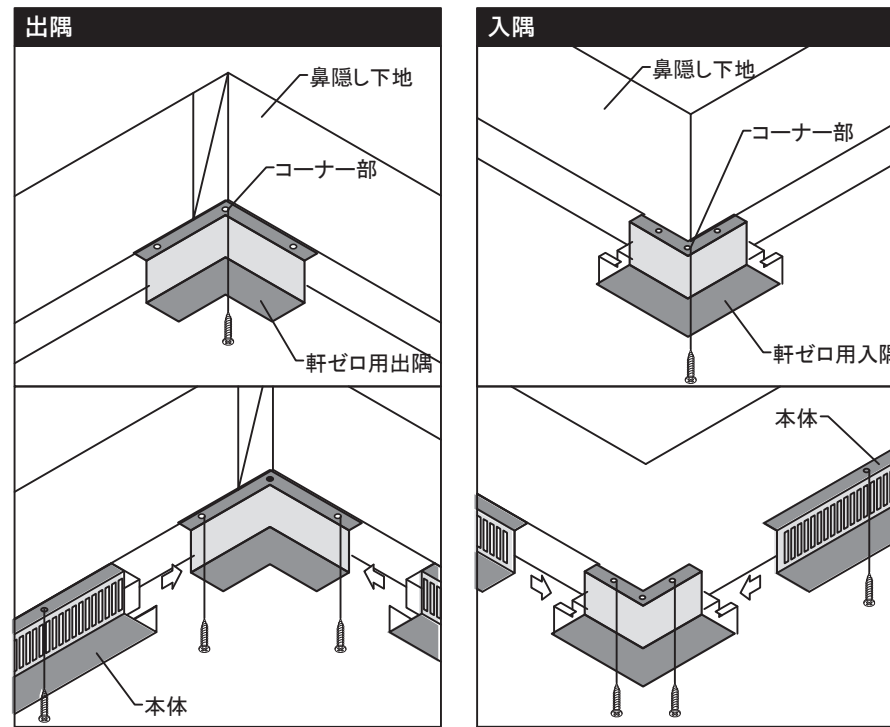
商品	鼻隠し下地	鼻隠し	緊結材	換気金物の見付幅
ファイヤーストップ軒ゼロ45 (FS-NZ45)	寸法 ・30×120の断面寸法以上	換気金物との被り寸法 ・60以上	鼻隠し下地留め付け材 ・寸法 φ3×L65以上 ・間隔 455以下 換気金物留め付け材 ・寸法 φ3.8×L28以上	見付幅 ・14~36
ファイヤーストップ軒ゼロ60 (FS-NZ60)	寸法 ・30×120の断面寸法以上	換気金物との被り寸法 ・60以上	鼻隠し下地留め付け材 ・寸法 φ3×L65以上 ・間隔 455以下 換気金物留め付け材 ・寸法 φ3.8×L28以上	見付幅 ・14~36

ファイヤーストップ軒ゼロの取付方法

取付順序
出隅/入隅 → 本体 → ジョイント → エンド

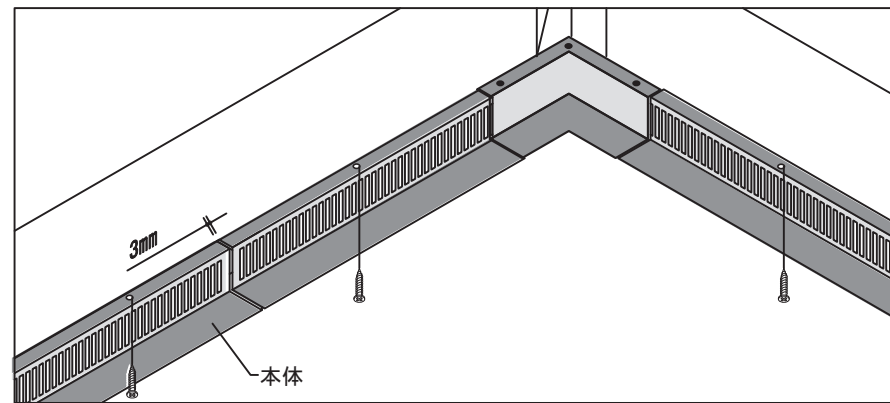
▼ 出隅 / 入隅

- 1 出隅役物 / 入隅役物の取付け**
鼻隠し下地と外面を合わせて出隅役物または入隅役物を設置し、付属のステンレスビスでコーナー部のみ取付けます。
- 2 本体の設置**
出隅役物または入隅役物の内側に本体端部を差し込み、鼻隠し下地と外面を合わせて本体を設置します。
- 3 本体の取付け**
出隅役物または入隅役物の下孔に合わせて本体にドリルで下孔を開け、付属のステンレスビスで取付けます。
※推奨ドリル径: $\phi 3\text{mm}$
※全体の長さが合わない場合は、本体をカットしてご使用ください。



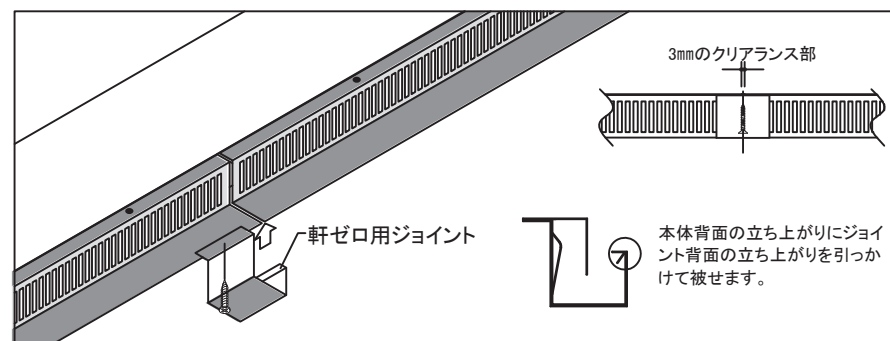
▼ 本体(連続施工部)

- 1 本体の設置**
鼻隠し下地と外面を合わせて本体を設置します。隣り合う本体同士は約3mmのクリアランスを設けて設置します。
- 2 本体の取付け**
本体の下孔に合わせて、付属のステンレスビスで取付けます。
※全体の長さが合わない場合は、本体をカットしてご使用ください。



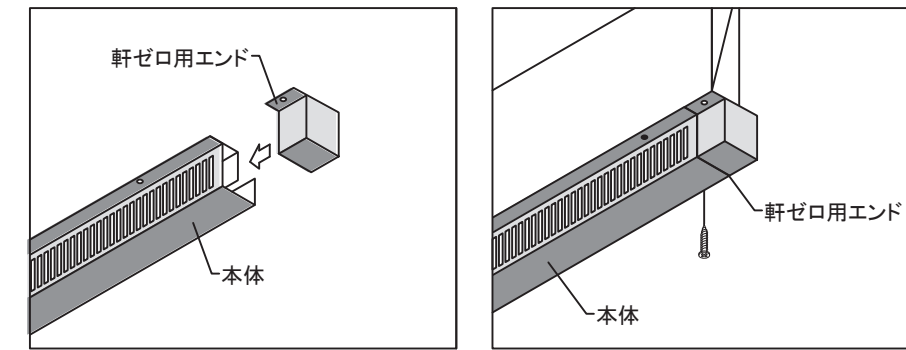
▼ ジョイント

- 1 ジョイント役物の設置**
本体同士のジョイント部に、右図中の説明にならってジョイント役物を設置します。
- 2 ジョイント役物の取付け**
3mmのクリアランス部を狙って、付属のステンレスビスで取付けます。



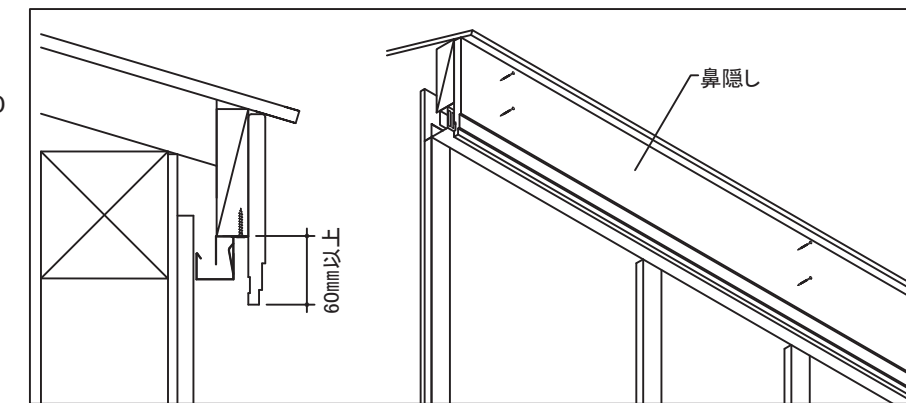
▼ エンド

- 1 本体+エンド役物の設置**
本体の端部にエンド役物を被せ、鼻隠し下地と外面を合わせてエンド役物を被せた本体を設置します。
- 2 本体+エンド役物の取付け**
エンド役物の下孔に合わせて本体にドリルで下孔を開け、付属のステンレスビスで取付けます。
※推奨ドリル径: $\phi 3\text{mm}$
※全体の長さが合わない場合は、本体をカットしてご使用ください。



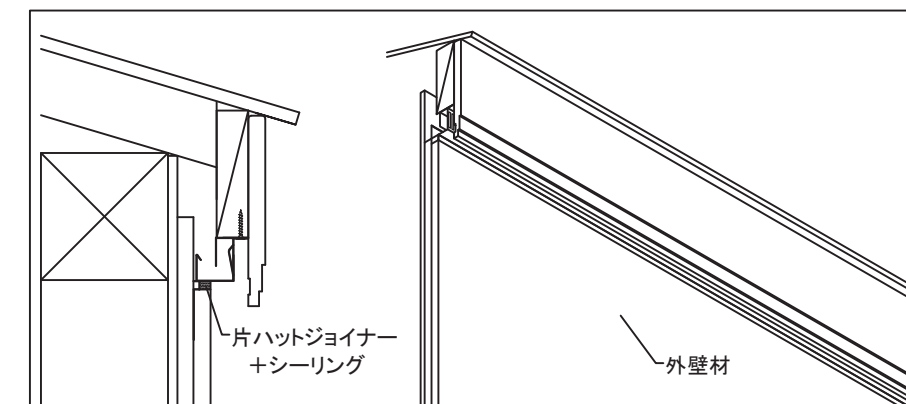
▼ 鼻隠し仕上げ

- 1 鼻隠し仕上げ**
施工済みの本体に対し、鼻隠しの被り寸法が60mm以上となるように鼻隠しを仕上げます。



▼ 外壁材仕上げ

- 1 外壁材仕上げ**
外壁材を仕上げます。本体と外壁材との取り合い部には、状況に応じて適切な防水処理を施してください。
外装材の仕上げ方法については認定上問われません。
(右図は片ハットジョイナー+シーリング納め)
※シーリングについては、大臣認定書記載の内



ファイヤーストップ軒ゼロ45と軒ゼロ60の違い

FS-NZ45	FS-NZ60
加熱発泡材 無し	加熱発泡材 有り
内部の鋼板の色 ホワイト	内部の鋼板の色 シルバー

商品本体にロットNo.の記載があります。ロットNo.最初の「45」or「60」でも判断が可能です。