

B X高耐力たる木ビス サイズ選定表

2023年4月3日

③野地上打ち込み時のビス長さ選定表

~条件~

軒桁欠き	: 中心欠き・軒桁天端から15mm欠き	ビスねじ込み深さ(c)	: 48mm以上
たる木出寸法(a)	: 0mm・30mm	軒桁寸法	: 105mm×105mm
たる木端部からのビス施工距離(b)	: 25mm (25mmで施工できない場合は55mmとした)		

軒桁中心欠き

a寸法: 0mm

たる木高さ	勾配																				
	0.0	0.5	1.0	1.5	2.0	2.5	3.0	3.5	4.0	4.5	5.0	5.5	6.0	6.5	7.0	7.5	8.0	8.5	9.0	9.5	10.0
45	130	130	130	130	130	130	130	130	130	130	130	使用不可									
55	130	130	130	130	130	130	130	130	130	130	130	使用不可									
60	130	130	130	130	130	130	130	130	130	130	130	使用不可									
75	150	150	150	150	150	150	150	150	150	150	150	使用不可									
90	150	150	150	150	150	150	150	180	180	使用不可											
105	180	180	180	180	180	180	180	使用不可													
120	180	180	180	180	180	200	200	使用不可													
140	200	200	200	200	200	200	使用不可														

a寸法: 30mm

たる木高さ	勾配																					
	0.0	0.5	1.0	1.5	2.0	2.5	3.0	3.5	4.0	4.5	5.0	5.5	6.0	6.5	7.0	7.5	8.0	8.5	9.0	9.5	10.0	
45	130	130	130	130	130	130	130	130	130	130	130	130	130	130	130	130	130	130	130	130	130	130
55	130	130	130	130	130	130	130	130	130	130	130	130	130	130	130	130	130	130	130	130	130	130
60	130	130	130	130	130	130	130	130	130	130	130	130	130	130	130	130	130	130	130	130	130	130
75	150	150	150	150	150	150	150	150	150	150	150	150	150	150	150	150	150	使用不可				
90	150	150	150	150	150	150	150	150	150	150	150	150	150	150	150	150	使用不可					
105	180	180	180	180	180	180	180	180	180	180	180	使用不可										
120	180	180	180	180	180	180	180	180	180	180	180	使用不可										
140	200	200	200	200	200	200	200	使用不可														

赤字: 垂木端部から55mm

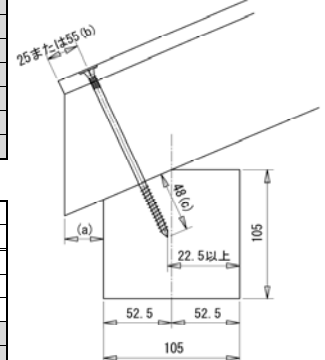


図6: 中心欠き (野地上打ち込み)

軒桁天端から15mm欠き

a寸法: 0mm

たる木高さ	勾配																				
	0.0	0.5	1.0	1.5	2.0	2.5	3.0	3.5	4.0	4.5	5.0	5.5	6.0	6.5	7.0	7.5	8.0	8.5	9.0	9.5	10.0
45	130	130	130	130	130	130	130	130	130	130	130	使用不可									
55	130	130	130	130	130	130	130	130	130	130	130	使用不可									
60	130	130	130	130	130	130	130	130	130	130	130	使用不可									
75	150	150	150	150	150	150	150	150	150	150	150	使用不可									
90	150	150	150	150	150	150	180	使用不可													
105	180	180	180	180	180	180	180	使用不可													
120	180	180	180	180	180	180	200	使用不可													
140	200	200	200	200	200	使用不可															

a寸法: 30mm

たる木高さ	勾配																					
	0.0	0.5	1.0	1.5	2.0	2.5	3.0	3.5	4.0	4.5	5.0	5.5	6.0	6.5	7.0	7.5	8.0	8.5	9.0	9.5	10.0	
45	130	130	130	130	130	130	130	130	130	130	130	130	130	130	130	130	130	130	130	130	130	130
55	130	130	130	130	130	130	130	130	130	130	130	130	130	130	130	130	130	使用不可				
60	130	130	130	130	130	130	130	130	130	130	130	130	130	130	130	130	使用不可					
75	150	150	150	150	150	150	150	150	150	150	150	150	150	使用不可								
90	150	150	150	150	150	150	150	150	150	150	180	180	使用不可									
105	180	180	180	180	180	180	180	180	180	180	180	180	使用不可									
120	180	180	180	180	180	180	180	180	200	200	200	使用不可										
140	200	200	200	200	200	200	200	使用不可														

赤字: 垂木端部から55mm

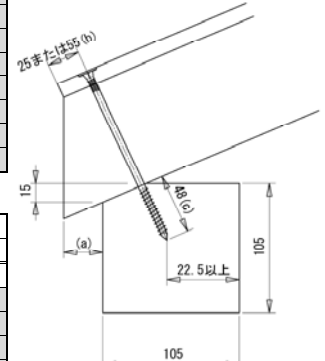


図7: 軒桁天端から15mm欠き (野地上打ち込み)